

**PANGEA ÖKOCENTRUM
„L1” és „L2” FELVONÓK**

**4431. NYÍREGYHÁZA-SÓSTÓGYÓGYFÜRDŐ,
ÁLLATPARK
BLAHA LUJZA SÉTÁNY HRSZ.: 15010/5**

TERVSZÁM: NYL-16-135-E-1

**ELEKTROMECHANIKUS KIVITELŰ
SZEMÉLYFELVONÓ**

ENGEDÉLYEZÉSI TERVDOKUMENTÁCIÓJA

HATÓSÁGI JÓVÁHAGYÁS:





TERVEZŐI NYILATKOZAT

1. A tervező neve: **Kováts Attila**
2. A tervező címe (telefonszáma): **4400 Nyíregyháza, Debreceni út 236., 42/490-454**
3. A tervezett létesítmény megnevezése és címe:

Pangea Ökocentrum
4431. Nyíregyháza-Sóstógyógyfürdő, Állatpark
Blaha Lujza sétány HRSZ.: 15010/5

4. E nyilatkozathoz tartozó munkához az **NYL-16-135-E-1** rajzszámú, **L1** és **L2** jelű felvonók dokumentációja tartozik.
5. Alulírott nyilatkozom, hogy tervezésre jogosultsággal rendelkezem, névjegyzéki (nyilvántartási) számom: **F-T-15-0310**
6. Nyilatkozom továbbá, hogy a tervezett műszaki megoldás megfelel a vonatkozó jogszabályoknak és hatósági előírásoknak. A tervezett műszaki megoldás biztosítja az élet- és vagyonbiztonság, az egészség, a környezet és a kulturális örökség védelmét.
- 6.2 A felvonókra és mozgólépcsőkre vonatkozó műszaki előírásoktól eltérés vált szükségessé. A felvonókötel átmérője kisebb mint 8mm. A megfelelőséget a felvonó típusanúsítványa tartalmazza (13030012/6100/28/1).
7. Nyilatkozom, hogy a tervdokumentációt a 146/2014. (V. 5.) Korm. rendelet 24 § (2) bekezdésének alábbi pontjainak értelmében felelősséget vállalok:
 - a) a tervezési cél műszaki megoldással való eléréséért,
 - b) a műszaki biztonsági szempontok érvényesítéséért,
 - c) a jogszabályokban előírtak betartásáért,
 - d) a 29. §-ban foglaltak figyelembevételével a vonatkozó szabványok alkalmazásáért,
 - e) az egészségvédelmi előírások betartásáért,
 - f) a tűzvédelmi előírások betartásáért,
 - g) a balesetelhárítási és a munkavédelmi előírások betartásáért,
 - h) a környezetvédelmi követelmények kielégítéséért és betarthatóságáért,
 - i) a tervdokumentáció előírt tartalmi követelményeinek teljesítéséért,
 - j) a tervegyeztetés során tett nyilatkozatok, feltételek érvényre juttatásáért,
 - k) a gazdaságossági szempontok érvényesítéséért

8. Megbízó neve, címe: **Gav-Art Stúdió Kft.**
4400. Nyíregyháza, Szabadság tér 12/A. 1/10.

A tervezés során figyelembe vett rendeletek, jogszabályok:

28/2016. (VIII.23.) NGM rendelet, 146/2014. (V.5) Korm. rendelet, a 253/1997. (XII.20.) Korm. rendelet, 54/2014. (XII.5) BM rendelet, 312/2012. (XI. 8.) Korm. rendelet, a 45/2004. (VII.26.) BM-KvVM rendelet

A telepítési hely jellemzői:

Az új, nem középmagas épületben, részben vasbeton aknában kerül telepítésre egy duplex felvonócsoport (1000 kg és 630 kg teherbírású berendezések) a vendégek általi használatra és 1 db 630 kg teherbírású személyfelvonó a személyzet használatára.

Az épület rendeltetése: szálloda

A 45/2004. (VII.26.) Korm. rendeletben foglalt egyeztetések megtörténtek. A felvonó berendezés és annak részegységei azbesztet nem tartalmaznak, a hulladék mennyisége a 45/2004. (VII.26.) BM-KvVM rendeletben foglalt kritikus értéket nem éri el.

A vonatkozó szabványok:

MSZ EN 81-1:1998+A3:2010	Felvonók szerkezetének és beépítésének biztonsági előírásai 1.rész: Villamos üzemű személy-és teherfelvonók.
MSZ EN 81-20:2014	Felvonók szerkezetének és beépítésének biztonsági előírásai. Személy- és teherszállításra használt felvonók. 20.rész: Személy-és személy-teher felvonók.
MSZEN 81-70:2006	Felvonók szerkezetének és beépítésének biztonsági előírásai. Személy- és teherfelvonók speciális alkalmazásai. 70. rész: Fogyatékkal élők által is igénybe vehető felvonók
MSZ EN 81-73:2005	Felvonók szerkezetének és beépítésének biztonsági előírásai. A személy- és személy- teherfelvonók különleges alkalmazásai. 73.rész: Felvonók viselkedése tűz esetén
MSZ 9113:2003/2005	Módosított 1. és 2. fejezet: Felvonók létesítése. A felvonók épülettűzzel kapcsolatos kiegészítő követelményei
MSZ 15695:2008	Felvonók és mozgólépcsők létesítése. Építmények függőleges forgalomellátásának követelményei
MSZ 15698:2013	Felvonók, mozgólépcsők és mozgójárdák egyes kiegészítő követelményei

A tervezői nyilatkozat fenti berendezés engedélyezési eljárásához készült.

Nyíregyháza, 2017. január 9.

Kovács Attila
okl. villamos mérnök
felelős tervező

NYÍRLIFT Kft.
1034 Budapest, Kenyeres u. 44 I/2.

1. TARTALOMJEGYZÉK

TERVEZŐI NYILATKOZAT

1. TARTALOMJEGYZÉK.....	4
2. MŰSZAKI LEÍRÁS	5
3. AZ AKNA ÉS A VEZÉRLŐSZEKRÉNY KIALAKÍTÁSÁVAL KAPCSOLATOS ÉPÍTÉSZETI ÉS ELEKTROMOS KÖVETELMÉNYEK.....	9
Elektromos és tűzvédelmi követelmények.....	9
4. MUNKAVÉDELMI FEJEZET	10
5. TŰZVÉDELMI FEJEZET.....	11
6. KARBANTARTÁSI UTASÍTÁSOK	12
7. MENTÉSI UTASÍTÁS.....	13

MELLÉKLETEK

- Tervezői nyilatkozat
- Forgalmi képesség számítás
- Szilárdságtani számítás
- Telepítési terv

2. MŰSZAKI LEÍRÁS

A tervezési feladat ismertetése:

Az új, nem középmagas épületben, részben vasbeton aknában kerül telepítésre egy duplex felvonócsoport (1000 kg és 630 kg teherbírású berendezések) a vendégek általi használatra és 1 db 630 kg teherbírású személyfelvonó a személyzet használatára.

Az épület rendeltetése: szálloda

A létesítendő felvonó főbb műszaki adatai a 146/2014 (V.5) Korm. rendelet 9§ (a) szerint:

1. Jellege:	Személyfelvonó
2. Teherbírása:	1000 kg/13 személy
3. Névleges sebessége:	1,0 m/s
4. Emelési magasság:	10610 mm
5. Szintek/beszállóhelyek száma:	4/4 egyoldali
6. Vezethetősége:	mindenki által
7. Vezérlés módja:	duplex, le-fel gyűjtő
8. Meghajtás jellege:	elektromechanikus (hajtótárcsás)
9. Vill. hálózathoz felvett telj. ig.:	6,0 kW



Synergy S1

A felvonó típusa:	„L1”
A felvonó jele:	0;1;2;3
Aknaajtók megnevezése:	TKEMS M2T teleszkópos nyitású
Aknaajtók típusa:	TKEMS M2T teleszkópos nyitású
Mérete:	900x2000mm
Felületkialakítás:	rozsdamentes acéllemez
Tűzállósága:	0 perc
Fülkeajtó típusa:	TKEMS M2T teleszkópos nyitású
Mérete:	900x2000mm
Felületkialakítás:	rozsdamentes acéllemez
A hajtás feszültsége:	3x400V/230V AC

Fülke típusa, kialakítása:	A fülke burkolata rozsdamentes acéllemez. A világításról az álmennyezetbe rejtett LED világítás gondoskodik. A padló a megrendelő által biztosított burkolat fogadására előkészített. A hátfalon helyezkedik el a tükör, korlát pedig a táblóval szemközti oldalfalon található.
----------------------------	--

A fülke belméretei:

Szélesség: 1600 mm
Mélység: 1400 mm
Magasság: 2220 mm

Az akna méretei:

Szélessége: 2200 mm
Mélysége: 1800 mm

A süllyeszték mélysége: 1200 mm

Az aknafej mérete: 3800 mm

Az akna teljes magassága: 15610 mm

A hajtás típusa: hajtótárcsás

A hajtómű típusa: TKAW PMC145L201K

A motor típusa: frekvenciaszabályzott

Teljesítménye: 6,0 kW

Feszültsége: 3x 400/230V -50Hz

Névl. áram: 19,7 A

Indítások száma: 180 1/h

Hajtótárcsa: Ø 240 mm

Terelőtárcsa: Ø 240 mm – 3db

Függesztő kötelek: Ø 6 mm 10db Drako 250T

Fogókészülék: fékező TK-3B

Seb.határoló: TK SG200

Seb.határoló kötél: Ø 6,0 mm

Ütközők: fülke alatt 2 db ACLA 300402
az ellensúly alatt 1db ACLA 300403

Vezetősín: T89-B 89x62x16

Ellensúly sín: T65-A 65x54x8

Áram: 3x400/230V 50 Hz + védőföld

Tabló: függőleges elhelyezésű

A felvonóakna
tűzvédelmi osztályba sorolása: „D”

A létesítendő felvonó főbb műszaki adatai a 146/2014 (V.5) Korm. rendelet 9§ (a) szerint:

10.	Jellege:	Személyfelvonó
11.	Teherbírása:	630 kg/8 személy
12.	Névleges sebessége:	1,0 m/s
13.	Emelési magasság:	10610 mm
14.	Szintek/beszállóhelyek száma:	4/4 kétoldali
15.	Vezethetősége:	mindenki által
16.	Vezérlés módja:	duplex, le-fel gyűjtő
17.	Meghajtás jellege:	elektromechanikus (hajtótárcsás)
18.	Vill. hálózathoz felvett telj. ig.:	3,91 kW



Synergy S1

A felvonó típusa:	„L2”
A felvonó jele:	0;1;2;3
Aknaajtók megnevezése:	TKEMS M2T teleszkópos nyitású
Aknaajtók típusa:	Mérete: 900x2000mm
	Felületkialakítás: rozsdamentes acéllemez
	Tűzállósága: 0 perc
Fülkeajtó típusa:	TKEMS M2T teleszkópos nyitású
	Mérete: 900x2000mm
Felületkialakítás:	rozsdamentes acéllemez
A hajtás feszültsége:	3x400V/230V AC

Fülke típusa, kialakítása: A fülke burkolata rozsdamentes acéllemez. A világításról az álmennyezetbe rejtett LED világítás gondoskodik. A padló a megrendelő által biztosított burkolat fogadására előkészített. A hátfalon helyezkedik el a tükör, korlát pedig a tablóval szemközti oldalfalon található.

A fülke belméretei:	
Szélesség:	1100 mm
Mélység:	1400 mm
Magasság:	2220 mm

Az akna méretei:	
Szélessége:	1700 mm
Mélysége:	1800 mm
A süllyeszték mélysége.	1200 mm
Az aknafej mérete:	3800 mm
Az akna teljes magassága:	15610 mm

A hajtás típusa:	hajtótárcsás
A hajtómű típusa:	TKAW PMC145M202K
A motor típusa:	frekvenciaszabályzott
Teljesítménye:	3,91 kW
Feszültsége:	3x 400/230V -50Hz
Névl. áram:	14,5 A
Indítások száma:	180 1/h
Hajtótárcsa:	Ø 240 mm
Terelőtárcsa:	Ø 240 mm – 3db
Függesztő kötelek:	Ø 6 mm 6db Drako 250T
Fogókészülék:	fékező TK-3B
Seb.határoló:	TK SG200
Seb.határoló kötél:	Ø 6,0 mm
Ütközők:	fülke alatt 2 db ACLA 300401 az ellensúly alatt 1db ACLA 300402
Vezetősín:	T89-B 89x62x16
Ellensúly sín:	T45-A 45x45x5
Áram:	3x400/230V 50 Hz + védőföld
Tabló:	függőleges elhelyezésű
A felvonóakna tűzvédelmi osztályba sorolása:	„D”

3. AZ AKNA ÉS A VEZÉRLŐSZEKRENY KIALAKÍTÁSÁVAL KAPCSOLATOS ÉPÍTÉSZETI ÉS ELEKTROMOS KÖVETELMÉNYEK

Építészeti követelmények:

- Az akna hőmérsékletének $+5\text{C}^\circ$ és $+40\text{C}^\circ$ között kell lennie, a berendezés zavartalan működésének biztosítása érdekében
- A vezérlőszekrényben gondoskodni kell a keletkezett hő elvezetéséről.
- A süllyeszték aljzatát, ill. határoló falait pormentes burkolattal kell ellátni.
- Az aknaajtók beépítése után jelentkező hézag takarását az épület jellegének megfelelő esztétikus, hézagpótló burkolattal pl. márvány, műkő, gipszkarton stb. kell elkészíteni.
- Az aknában és a vezérlőszekrényben a felvonóhoz nem tartozó egyéb berendezést, szerelvényt, villamos, víz, gőz, gáz, csatorna, villámvédelmi stb. vezeték elhelyezni nem szabad.
- A vezérlőszekrény ajtajának közelében, kívül villamos tűz oltására alkalmas, legalább 2kg töltetű tűzoltó készüléket kell elhelyezni.
- A megadott méretek a teljes befejezett építésre vonatkoznak, az akna kivitelezése, mérettűrése az MSZ 6050 szerint betartandó
- Az akna állványozását mindenkor az érvényes munkavédelmi előírásoknak megfelelően a hordképesség bizonylatolásával kell elkészíteni.

Elektromos és tűzvédelmi követelmények:

- A felvonó villamos energia ellátására a vezeték kiépítése a vezérlőszekrényben elhelyezett főkapcsolóval bezárólag más fogyasztóktól független, és az alapállomás közelében elhelyezett teljesítményszakaszoló kapcsolóval lekapcsolható legyen.
- Az erőátviteli áramkörtől független a vezérlőszekrény és aknavilágítás létesítése, továbbá a vezérlőszekrényben és süllyesztékben legalább 16A névleges áramerősségű, szabványos kisméretű dugaszoló aljzat elhelyezése szükséges.
- A vészjelző berendezés vezetékait - a felvonó aknától a porta vagy a kezelő tartózkodási helyéig – oda-vissza jelzésre alkalmas kivitelben ki kell építeni (300m-ig $5 \times 0,75$; 300m felett $5 \times 0,5$)
- A felvonó vezérlőszekrényébe a tűzjelző rendszer egy jelzőkábelét kell kivezetni. A tűzjelző rendszernek egy feszültségmentes záró kontaktust kell adni a felvonó tűzeseti vezérlésének megvalósításához. Amennyiben tűzjelző rendszer nem kerül kialakításra, úgy a földszinti aknaajtó tokba tűzeseti kapcsolót kell elhelyezni

4. MUNKAVÉDELMI FEJEZET

A felvonók biztonságos kivitelezését és üzemeltetését szolgáló főbb műszaki megoldások:

- A munkák megkezdése előtt a beruházó vagy üzemeltető köteles a kivitelezés helyszínével kapcsolatos veszélyforrásokat a munkát végzőkkel ismertetni
- A kivitelezés (szerelés, üzembe helyezés) során a munka jellegének megfelelő általános, továbbá a felvonó szerelési munkavédelmi utasításban előírtakat be kell tartani

A kivitelezés során betartandó előírások:

- Az aknába való belépést (beesést) megfelelő szilárdságú és rögzítésű védőkorláttal vagy elkerítéssel kell megakadályozni
- Az aknában megfelelően méretezett állványokon szabad csak munkát végezni
- A szerelési munkák végzéséhez megfelelő munkahelyi világítást kell létesíteni
- A villamos berendezések szerelése és huzalozása csak az MSZ 1585 7. pontjában leírtak szerint, feszültségmentes állapotban végezhető.
- A szerelést végzőknek az előírt személyi védőeszközöket használniuk kell.
- A felvonó megfelelő időközönként szükséges karbantartásáról, továbbá a karbantartás szakszerűségének felügyeletéről a 146/2014 (V.5) Korm. Rendelet szerint az Üzemeltetőnek kell gondoskodnia.

A felvonó kivitelezése és karbantartása során felmerülő főbb veszélyforrások, feladatok:

- A helyszíni szerelés során biztosítani kell az akna és környezete tűzvédelmét. A szerelők távollétében (pl. éjszaka) ez a megrendelő feladata.
- A szerelés, felújítás során a legtűzveszélyesebb feladat a hegesztés. Hegeszteni csak a gyúlékony anyagok eltávolítása után lehet. Ügyelni kell a gyorsvágó használatára is, mivel a szikrák a gyúlékony anyagokat meggyújthatják.
- A helyszíni festés során oldószer párolog el. A tűz- és robbanásveszély elkerülése érdekében a nyílt láng használata és a dohányzás TILOS!
- Karbantartás során a szennyezett alkatrészek tisztítására tűzveszélyes anyagot használni TILOS!
- A karbantartáshoz használt kenő- tisztító anyagokat külön tárolóedényben, rendezett körülmények között a tartalom feltüntetésével kell tartani.

5. TŰZVÉDELMI FEJEZET

Ezen tervdokumentáció a „MUNKAVÉDELEM” fejezetben felsorolt szabványok és jogszabályok figyelembe vételével és az azokban támasztott követelmények betartásával készült.

Felvonó tűzvédelmi leírása:

Akna:

Az akna anyaga vasbeton szerkezet. Az akna szellőzése az aknafejen kialakított nyíláson keresztül történik. Az akna falával szemben támasztott tűzállósági követelmény min. 0 perc.

Aknaajtó: A felvonó aknaajtóinak minimális tűzállósági határérték-követelménye 0 perc, mivel az aknai előterek közös légteret alkotnak (E-0).

Vezérlőszekrény:

A vezérlőszekrény „D” tűzvesélyességi osztályba tartozik.

A tervdokumentáció készítése során figyelembe vett jogszabályi, szabványi követelmények teljesülése:

- MSZ EN 81-1:1998+A3:2010, és az MSZ 9113:2003/2005 mód. szabványok követelményei maradéktalanul teljesülnek, amelyet az akkreditált műszaki felügyeleti szerv pecsétjével és aláírásával igazol.
- Az MSZ 9113:2003/2005 mód. szabvány és a jogszabályokban a felvonó akna-és gépházfalaira, valamint további építészeti szerkezeteire (pl. szellőzés) vonatkozó követelmények teljesülését az építész terv tartalmazza. Azok teljesüléséről az építész tervező gondoskodik.
- A felvonó az épülettűz alatt nem üzemel. A felvonó az automata tűzjelző rendszer tűzjelzése esetén, a vezérlés és a tűzjelző hálózat ennek megfelelő kialakításának következményeként visszatér a földszintre, kinyitja az ajtóit és nyitott ajtókkal áll. Újabb parancsot nem teljesít (MSZ EN 81-73:2005 szabvány szerint).
- A felvonót és épített környezetét az illetékes szakhatóság eseti előírásai szerint, az MSZ 9113:2003/2005 mód. szabvány alapján és az 1996. évi XXXI. törvény rendelkezéseit szem előtt tartva kell megépíteni.

6. KARBANTARTÁSI UTASÍTÁSOK

Általános előírások:

- A karbantartást legalább 35 naponként el kell végezni.
- A karbantartást legalább 2 fő végezheti, amelyek közül az egyiknek felvonószerelő szakmunkás végzettségűnek kell lenni, és megfelelő munkavédelmi oktatásban kell részesülnie.
- Szerszámszükséglet: a felvonószerelő szerszámkészlet alapszerszámai

Karbantartás során elvégzendő feladatok:

A karbantartás megkezdésekor a fülke tetején és a vezérlőszekrényben lévő karbantartási kapcsolók egyikét el kell fordítani.

Süllyeszték:

A süllyeszték kitakarítása. Ütközők és biztonsági érintkezők ellenőrzése.

Akna, aknaajtók:

Szükséges ellenőrzések, feladatok:

- Az akna és szerelvények takarítása.
- A vezetősínek beállításának és rögzítettségének ellenőrzése szemrevételezéssel és kézi próbával.
- A függesztőkötelek állapotának ellenőrzése.
- Az aknaajtók zárjainak, pántjainak és villamos érintkezőinek ellenőrzése.
- Ajtók reteszelésének nyithatóságának ellenőrzése.
-

Vezérlőszekrény:

- Ellenőrizni kell a főáramköri vezetékek sorkapcsainak a bekötését
- A vezérlő áramköri nyomógombok megfelelő működésének ellenőrzése
- A STOP gomb és a fónikus kapcsolat ellenőrzése
- A vezérlőszekrény tisztogatása, portalanítása, a sorkapcsok ellenőrzése, szükség esetén utána kell húzni
- Vészeseti akkumulátor állapotának ellenőrzése

7. MENTÉSI UTASÍTÁS

1. A vészjelzés vétele után meg kell győződni arról, hogy a felvonófülkében valóban tartózkodik-e valaki, és a főnikus kapcsolaton keresztül meg kell nyugtatni, hogy a fülkéből való mentést elkezdi.
2. A felvonó vezérlőszekrényének kinyitását követően meg kell győződni arról, hogy a fülke melyik szinten, vagy szint közelében áll.
3. A főkapcsolót KI állásba kell kapcsolni.
4. A fékoldókar megnyomásával a felvonót a legközelebbi szintre kell mozgatni.
5. A szintbe érkezést a vezérlőszekrényben elhelyezett LED világítása jelzi.
6. A szinten lévő fülkéből ki kell segíteni a bent tartózkodókat a kényszernyitó kulccsal kinyitott aknaajtón keresztül.
7. A kimentés után meg kell győződni, hogy az aknaajtó biztonságosan visszazáródik, és a felvonó főkapcsoló BE állásba fordítása után be kell határolni a hiba okát, majd annak elhárítása után a felvonót üzembe lehet helyezni.

Személyszállító felvonók forgalmi képességének meghatározása

MSZ 15695:2008 szerint

Azonosító alapadatok:

Beépítési hely: 4431. Nyíregyháza-Sóstógyógyfürdő, Blaha Lujza sétány Hrsz.: 15010/5
Épület fajta: Szálloda, vendégforgalom (10. sor)
Felvonó fajta: személyfelvonó
Komfortfokozat: 2 Közepes igényű és komfortú középület, magas komfortú lakóház

Tervszám: NYL-16-135-E-1 **A vezérlés típusa: duplex, le-fel gyűjtő**

	Komfortfokozat	T_H [s]
1	Magas igényű, nagy komfortú középület	20
2	Közepes igényű és komfortú középület, magas komfortú lakóház	25
3	Csekély igényű, korlátozott komfortú középület, közepes komfortú lakóház	32
4	Alacsony komfortú lakóház	40

Bemenő adatok:

Max. elméleti menetidő: $T_H = 25$ s
A választott ötperces fajlagos szállítási teljesítmény: $Psz = 12,5$ % / 5 min
A választott várakozási idő: $T_v = 37$ s
Emelési magasság: $H = 10,61$ m
Összes szintek száma: $Nö = 4$ db
Az alapállomás felett kiszolgált szintek száma: $N = 3$ db
Az alapállomások száma: $A = 1$ db
Az ajtók szabadnyílása (700 - 1400): $AS = 900$ mm
Az ajtók típusa: centrál: "2", teleszkópos: "3" 3
Ajtó-előnyitás ideje s
Egy szint átlagos magassága $h = H / (Nö - 1) = 3,54$ m
A felvonó min. elméleti sebessége $v_e = H / T_H = 0,42$ m/s
A felvonó tényleges névleges sebessége: $v = 1,00$ m/s
Üzemi gyorsulás: $a = 1,20$ m/s²
Rántás: $j = 1,60$ m/s³
Az első és a második alapállomás közötti távolság: $H_{a1-2} =$ m
A második és a harmadik alapállomás közötti távolság: $H_{a2-3} =$ m
A harmadik és a negyedik alapállomás közötti távolság: $H_{a3-4} =$ m
A negyedik és az ötödik alapállomás közötti távolság: $H_{a4-5} =$ m
Az ötödik és a hatodik alapállomás közötti távolság: $H_{a5-6} =$ m
Az ajtó nyitási és csukási ideje: $t_1 = 5,40$ s
A beszállási idő utasonként (táblázatból): $t_2 = 1,10$ s
A kiszállási idő utasonként (táblázatból): $t_3 = 1,00$ s
Az ajtók csukódása és a felvonó elindulása közötti idő: $t_4 = 0,00$ s

Két egymást követő alapállomás közötti menetidő:

$$t_{5/1} = H_{a1-2}/v + v/a + a/j = 0,00 \text{ s}$$

$$t_{5/2} = H_{a2-3}/v + v/a + a/j = 0,00 \text{ s}$$

$$t_{5/3} = H_{a3-4}/v + v/a + a/j = 0,00 \text{ s}$$

$$t_{5/4} = H_{a4-5}/v + v/a + a/j = 0,00 \text{ s}$$

$$t_{5/5} = H_{a5-6}/v + v/a + a/j = 0,00 \text{ s}$$

Utasszám az alapállomás feletti i-dik szinten:

P ₁ = 20	P ₂ = 32	P ₃ =	P ₄ =	P ₅ =
P ₆ =	P ₇ =	P ₈ =	P ₉ =	P ₁₀ =
P ₁₁ =	P ₁₂ =	P ₁₃ =	P ₁₄ =	P ₁₅ =
P ₁₆ =	P ₁₇ =	P ₁₈ =	P ₁₉ =	P ₂₀ =
P ₂₁ =	P ₂₂ =	P ₂₃ =	P ₂₄ =	P _N = 28

Számított adatok:

A teljes utasszám az alapállomáson kívül:

$$P = \sum_{i=1}^N P_i = P_1 + P_2 + \dots + P_N = 80 \text{ fő}$$

A fülke számított névleges befogadóképessége:

$$B = P * P_{sz} * T_v / (100 * 300 * 0,8) = 1,54 \text{ fő}$$

A fülke névleges befogadóképessége "Tv" szempontjából:

$$B = 8 \text{ fő}$$

A megállások valószínű száma:

$$S_m = (N - \sum_{i=1}^N (1 - P_i/P)^{0,8*B}) * \xi = 2,74 \text{ db}$$

Ahol "ξ" értéke az A1. táblázat alapján 1

A valószínűleg megtett állomásközök száma:

$$S_h = N - \sum_{j=1}^{N-1} (\sum_{i=1}^j P_i/P)^{0,8*B} = 2,94 \text{ db}$$

A valószínű átlagos emelési magasság:

$$H_m = S_h * h = 10,38 \text{ m}$$

A valószínű átlagos menetmagasság:

$$H_a = S_h * h / S_m = 3,79 \text{ m}$$

Az elvileg elérhető legnagyobb sebesség:

$$v_{max} = a^2 / (-2*j) + \boxed{a^4 / (4*j^2) + a * H_a} = 1,73 \text{ m/s}$$

Az átlagos menetmagasság menetideje:

$$\text{Ha } v_{max} > v : t_m = H_a/v + v/a + a/j = 5,37 \text{ s}$$

$$\text{Ha } v_{max} \leq v : t_m = 2*v_{max}/a + 2*a/j = 0,00 \text{ s}$$

$$t_m = 5,37 \text{ s}$$

Menetidő a közvetlen lemenet esetén:

$$t_{le} = H_m/v + v/a + a/j = 11,97 \text{ s}$$

Eredmények:

A fordulási idő:

$$T_f = 0,8*B*(t_2 + t_3) + (S_m + A)*(t_1 + t_4) + S_m*t_m + t_{5/1} + t_{5/2} + t_{le} = 62,20 \text{ s}$$

A fülkék számított száma:

$$n = T_f / T_v = 1,68 \text{ db}$$

A fülkék kerekített száma:

$$n = 1 \text{ db}$$

A tényleges ötperces fajlagos szállítóképesség:

$$P'_{sz} = 0,8*B' * 300 * n * 100 / (T_f * P) = 38,59 \% / 5 \text{ min}$$

>Psz, megfelel

A tényleges várakozási idő:

$$T'_{v1} = T_f / n = 62,20 \text{ s}$$

> Tv1, nem felel meg

Az óránkénti indítások száma:

$$m = (S_m + 1) * 3600 / T_f = 216,47 \text{ ind./h}$$

A relatív bekapcsolási időtartam:

$$b_i = (1 - ((S_m + 1)*(t_1 + t_4 + t_6) + 0,8*B*(t_2 + t_3))/T_f) * 100 = 43,35 \%$$

A teljes felvonó csoportra vonatkozó ötperces fajlagos szállítóképesség:

$$P'_{sz} = P'_{sz1} + P'_{sz2} = 55,81 \text{ \% / 5 min}$$

>Psz, megfelel

A teljes felvonó csoportra vonatkozó tényleges várakozási idő:

$$T'_v = 1 / (1 / T'_{v1} + 1 / T'_{v2}) = 34,48 \text{ s}$$

< Tv, megfelel

Személyszállító felvonók forgalmi képességének meghatározása

MSZ 15695:2008 szerint

Azonosító alapadatok:

Beépítési hely: 4431. Nyíregyháza-Sóstógyógyfürdő, Blaha Lujza sétány Hrsz.: 15010/5
 Épület fajta: Szálloda, vendégforgalom (10. sor)
 Felvonó fajta: személyfelvonó
 Komfortfokozat: 2 Közepes igényű és komfortú középület, magas komfortú lakóház

Tervszám: NYL-16-135-E-1

A vezérlés típusa: duplex, le-fel gyűjtő

	Komfortfokozat	T_H [s]
1	Magas igényű, nagy komfortú középület	20
2	Közepes igényű és komfortú középület, magas komfortú lakóház	25
3	Csekély igényű, korlátozott komfortú középület, közepes komfortú lakóház	32
4	Alacsony komfortú lakóház	40

Bemenő adatok:

Max. elméleti menetidő:

$$T_H = 25 \text{ s}$$

A választott ötperces fajlagos szállítási teljesítmény:

$$P_{sz} = 12,5 \% / 5 \text{ min}$$

A választott várakozási idő:

$$T_v = 37 \text{ s}$$

Emelési magasság:

$$H = 10,61 \text{ m}$$

Összes szintek száma:

$$N_0 = 4 \text{ db}$$

Az alapállomás felett kiszolgált szintek száma:

$$N = 3 \text{ db}$$

Az alapállomások száma:

$$A = 1 \text{ db}$$

Az ajtók szabadnyílása (700 - 1400):

$$AS = 900 \text{ mm}$$

Az ajtók típusa: centrál: "2", teleszkópos: "3"

$$3$$

Ajtó-előnyitási ideje

$$s$$

Egy szint átlagos magassága

$$h = H / (N_0 - 1) = 3,54 \text{ m}$$

A felvonó min. elméleti sebessége

$$v_e = H / T_H = 0,42 \text{ m/s}$$

A felvonó tényleges névleges sebessége:

$$v = 1,00 \text{ m/s}$$

Üzemi gyorsulás:

$$a = 1,20 \text{ m/s}^2$$

Rántás:

$$j = 1,60 \text{ m/s}^3$$

Az első és a második alapállomás közötti távolság:

$$H_{a1-2} = \text{m}$$

A második és a harmadik alapállomás közötti távolság:

$$H_{a2-3} = \text{m}$$

A harmadik és a negyedik alapállomás közötti távolság:

$$H_{a3-4} = \text{m}$$

A negyedik és az ötödik alapállomás közötti távolság:

$$H_{a4-5} = \text{m}$$

Az ötödik és a hatodik alapállomás közötti távolság:

$$H_{a5-6} = \text{m}$$

Az ajtó nyitási és csukási ideje:

$$t_1 = 5,40 \text{ s}$$

A beszállási idő utasonként (táblázatból):

$$t_2 = 1,10 \text{ s}$$

A kiszállási idő utasonként (táblázatból):

$$t_3 = 1,00 \text{ s}$$

Az ajtók csukódása és a felvonó elindulása közötti idő:

$$t_4 = 0,00 \text{ s}$$

Két egymást követő alapállomás közötti menetidő:

$$t_{5/1} = H_{a1-2}/v + v/a + a/j = 0,00 \text{ s}$$

$$t_{5/2} = H_{a2-3}/v + v/a + a/j = 0,00 \text{ s}$$

$$t_{5/3} = H_{a3-4}/v + v/a + a/j = 0,00 \text{ s}$$

$$t_{5/4} = H_{a4-5}/v + v/a + a/j = 0,00 \text{ s}$$

$$t_{5/5} = H_{a5-6}/v + v/a + a/j = 0,00 \text{ s}$$

Utasszám az alapállomás feletti i-dik szinten:

$P_1 = 20$	$P_2 = 32$	$P_3 =$	$P_4 =$	$P_5 =$
$P_6 =$	$P_7 =$	$P_8 =$	$P_9 =$	$P_{10} =$
$P_{11} =$	$P_{12} =$	$P_{13} =$	$P_{14} =$	$P_{15} =$
$P_{16} =$	$P_{17} =$	$P_{18} =$	$P_{19} =$	$P_{20} =$
$P_{21} =$	$P_{22} =$	$P_{23} =$	$P_{24} =$	$P_N = 28$

Számított adatok:

A teljes utasszám az alapállomáson kívül:

$$P = \sum_{i=1}^N P_i = P_1 + P_2 + \dots + P_N = 80 \text{ fő}$$

A fülke számított névleges befogadóképessége:

$$B = P * P_{sz} * T_v / (100 * 300 * 0,8) = 1,54 \text{ fő}$$

A fülke névleges befogadóképessége "Tv" szempontjából (névleges érték fele):

$$B = 4 \text{ fő}$$

A megállások valószínű száma:

$$S_m = (N - \sum_{i=1}^N (1 - P_i/P)^{0,8*B}) * \xi = 2,15 \text{ db}$$

Ahol "ξ" értéke az A1. táblázat alapján

$$\xi = 1$$

A valószínűleg megtett állomásközök száma:

$$S_h = N - \sum_{i=1}^N (1 - P_i/P)^{0,8*B} = 2,74 \text{ db}$$

A valószínű átlagos emelési magasság:

$$H_m = S_h * h = 9,68 \text{ m}$$

A valószínű átlagos menetmagasság:

$$H_a = S_h * h / S_m = 4,49 \text{ m}$$

Az elvileg elérhető legnagyobb sebesség:

$$v_{max} = a^2 / (-2*j) + a^4 / (4*j^2) + a * H_a = 1,91 \text{ m/s}$$

Az átlagos menetmagasság menetideje:

Ha $v_{max} > v$:

$$t_m = H_a/v + v/a + a/j = 6,07 \text{ s}$$

Ha $v_{max} <= v$:

$$t_m = 2*v_{max}/a + 2*a/j = 0,00 \text{ s}$$

$$t_m = 6,07 \text{ s}$$

Menetidő a közvetlen lemenet esetén:

$$t_{le} = H_m/v + v/a + a/j = 11,26 \text{ s}$$

Eredmények:

A fordulási idő:

$$T_f = 0,8*B*(t_2 + t_3) + (S_m + A)*(t_1 + t_4) + S_m*t_m + t_{5/1} + t_{5/2} + t_{le} = 49,68 \text{ s}$$

A fülkék számított száma:

$$n = T_f / T_v = 1,34 \text{ db}$$

A fülkék kerekített száma:

$$n = 1 \text{ db}$$

A tényleges ötperces fajlagos szállítóképesség:

$$P'_{sz1} = 0,8*B' * 300 * n * 100 / (T_f * P) = 24,15 \% / 5 \text{ min}$$

>Psz1, megfelel

A tényleges várakozási idő:

$$T'_{v2} = T_f / n = 49,68 \text{ s}$$

> Tv, nem felel meg

Az óránkénti indítások száma:

$$m = (S_m + 1) * 3600 / T_f = 228,59 \text{ ind./h}$$

A relatív bekapcsolási időtartam:

$$bi = (1 - ((S_m + 1)*(t_1 + t_4 + t_6) + 0,8*B*(t_2 + t_3))/T_f) * 100 = 50,57 \%$$

Személyszállító felvonók forgalmi képességének meghatározása

MSZ 15695:2008 szerint

Azonosító alapadatok:

Beépítési hely: 4431. Nyíregyháza-Sóstógyógyfürdő, Blaha Lujza sétány Hrsz.: 15010/5
 Épület fajta: Szálloda, vendégforgalom (10. sor)
 Felvonó fajta: személyfelvonó
 Komfortfokozat: 2 Közepes igényű és komfortú középület, magas komfortú lakóház

Tervszám: NYL-16-135-E-1

A vezérlés típusa: duplex, le-fel gyűjtő

	Komfortfokozat	T_H [s]
1	Magas igényű, nagy komfortú középület	20
2	Közepes igényű és komfortú középület, magas komfortú lakóház	25
3	Csekély igényű, korlátozott komfortú középület, közepes komfortú lakóház	32
4	Alacsony komfortú lakóház	40

Bemenő adatok:

Max. elméleti menetidő:
 A választott ötperces fajlagos szállítási teljesítmény:
 A választott várakozási idő:
 Emelési magasság:
 Összes szintek száma:
 Az alapállomás felett kiszolgált szintek száma:
 Az alapállomások száma:
 Az ajtók szabadnyílása (700 - 1400):
 Az ajtók típusa: centrál: "2", teleszkópos: "3"
 Ajtó-előnyitás ideje
 Egy szint átlagos magassága
 A felvonó min. elméleti sebessége
 A felvonó tényleges névleges sebessége:
 Üzemi gyorsulás:
 Rántás:
 Az első és a második alapállomás közötti távolság:
 A második és a harmadik alapállomás közötti távolság:
 A harmadik és a negyedik alapállomás közötti távolság:
 A negyedik és az ötödik alapállomás közötti távolság:
 Az ötödik és a hatodik alapállomás közötti távolság:
 Az ajtó nyitási és csukási ideje:
 A beszállási idő utasonként (táblázatból):
 A kiszállási idő utasonként (táblázatból):
 Az ajtók csukódása és a felvonó elindulása közötti idő:

$T_H = 25$ s
 $Ps_z = 12,5$ % / 5 min
 $T_v = 37$ s
 $H = 10,61$ m
 $N_0 = 4$ db
 $N = 3$ db
 $A = 1$ db
 $AS = 900$ mm
 3
 s
 $h = H / (N_0 - 1) = 3,54$ m
 $v_e = H / T_H = 0,42$ m/s
 $v = 1,00$ m/s
 $a = 1,20$ m/s²
 $j = 1,60$ m/s³
 $H_{a1-2} = 3,36$ m
 $H_{a2-3} =$ m
 $H_{a3-4} =$ m
 $H_{a4-5} =$ m
 $H_{a5-6} =$ m
 $t_1 = 5,40$ s
 $t_2 = 1,10$ s
 $t_3 = 1,00$ s
 $t_4 = 0,00$ s

Két egymást követő alapállomás közötti menetidő:

$$t_{5/1} = H_{a1-2}/v + v/a + a/j = 4,94 \quad \text{s}$$

$$t_{5/2} = H_{a2-3}/v + v/a + a/j = 0,00 \quad \text{s}$$

$$t_{5/3} = H_{a3-4}/v + v/a + a/j = 0,00 \quad \text{s}$$

$$t_{5/4} = H_{a4-5}/v + v/a + a/j = 0,00 \quad \text{s}$$

$$t_{5/5} = H_{a5-6}/v + v/a + a/j = 0,00 \quad \text{s}$$

Utasszám az alapállomás feletti i-dik szinten:

$P_1 = 20$	$P_2 = 32$	$P_3 =$	$P_4 =$	$P_5 =$
$P_6 =$	$P_7 =$	$P_8 =$	$P_9 =$	$P_{10} =$
$P_{11} =$	$P_{12} =$	$P_{13} =$	$P_{14} =$	$P_{15} =$
$P_{16} =$	$P_{17} =$	$P_{18} =$	$P_{19} =$	$P_{20} =$
$P_{21} =$	$P_{22} =$	$P_{23} =$	$P_{24} =$	$P_N = 28$

Számított adatok:

A teljes utasszám az alapállomáson kívül:

$$P = \sum_{i=1}^N P_i = P_1 + P_2 + \dots + P_N = 80 \quad \text{fő}$$

A fülke számított névleges befogadóképessége:

$$B = P * P_{sz} * T_v / (100 * 300 * 0,8) = 1,54 \quad \text{fő}$$

A fülke névleges befogadóképessége "Tv" szempontjából:

$$B = 13 \quad \text{fő}$$

A megállások valószínű száma:

$$S_m = (N - \sum_{i=1}^N (1 - P_i/P)^{0,8*B}) * \xi = 2,93 \quad \text{db}$$

Ahol "ξ" értéke az A1. táblázat alapján

$$\xi = 1$$

A valószínűleg megtett állomásközpontok száma:

$$S_h = N - \sum_{i=1}^N (1 - P_i/P)^{0,8*B} = 2,99 \quad \text{db}$$

A valószínű átlagos emelési magasság:

$$H_m = S_h * h = 10,57 \quad \text{m}$$

A valószínű átlagos menetmagasság:

$$H_a = S_h * h / S_m = 3,60 \quad \text{m}$$

Az elvileg elérhető legnagyobb sebesség:

$$v_{max} = a^2 / (-2*j) + a^4 / (4*j^2) + a * H_a = 1,68 \quad \text{m/s}$$

Az átlagos menetmagasság menetideje:

Ha $v_{max} > v$:

$$t_m = H_a/v + v/a + a/j = 5,19 \quad \text{s}$$

Ha $v_{max} <= v$:

$$t_m = 2*v_{max}/a + 2*a/j = 0,00 \quad \text{s}$$

$$t_m = 5,19 \quad \text{s}$$

Menetidő a közvetlen lemenet esetén:

$$t_{le} = H_m/v + v/a + a/j = 12,15 \quad \text{s}$$

Eredmények:

A fordulási idő:

$$T_f = 0,8*B*(t_2 + t_3) + (S_m + A)*(t_1 + t_4) + S_m*t_m + t_{5/1} + t_{5/2} + t_{5/3} + t_{5/4} + t_{5/5} = 77,36 \quad \text{s}$$

A fülkék számított száma:

$$n = T_f / T_v = 2,09 \quad \text{db}$$

A fülkék kerekített száma:

$$n = 1 \quad \text{db}$$

A tényleges ötperces fajlagos szállítóképesség:

$$P'_{sz} = 0,8*B' * 300 * n * 100 / (T_f * P) = 50,41 \quad \% / 5 \text{ min}$$

>Psz, megfelel

A tényleges várakozási idő:

$$T'_{v2} = T_f / n = 77,36 \quad \text{s}$$

> Tv2, nem felel meg

Az óránkénti indítások száma:

$$m = (S_m + 1) * 3600 / T_f = 183,05 \quad \text{ind./h}$$

A relatív bekapcsolási időtartam:

$$bi = (1 - ((S_m + 1)*(t_1 + t_4 + t_6) + 0,8*B*(t_2 + t_3))/T_f) * 100 = 40,95 \quad \%$$

Személyszállító felvonók forgalmi képességének meghatározása

MSZ 15695:2008 szerint

Azonosító alapadatok:

Beépítési hely: 4431. Nyíregyháza-Sóstógyógyfürdő, Blaha Lujza sétány Hrsz.: 15010/5
 Épület fajta: Szálloda, vendégforgalom (10. sor)
 Felvonó fajta: személyfelvonó
 Komfortfokozat: 2 Közepes igényű és komfortú középület, magas komfortú lakóház

Tervszám: NYL-16-135-E-1

A vezérlés típusa: duplex, le-fel gyűjtő

	Komfortfokozat	T_H [s]
1	Magas igényű, nagy komfortú középület	20
2	Közepes igényű és komfortú középület, magas komfortú lakóház	25
3	Csekély igényű, korlátozott komfortú középület, közepes komfortú lakóház	32
4	Alacsony komfortú lakóház	40

Bemenő adatok:

Max. elméleti menetidő:
 A választott ötperces fajlagos szállítási teljesítmény:
 A választott várakozási idő:
 Emelési magasság:
 Összes szintek száma:
 Az alapállomás felett kiszolgált szintek száma:
 Az alapállomások száma:
 Az ajtók szabadnyílása (700 - 1400):
 Az ajtók típusa: centrál: "2", teleszkópos: "3"
 Ajtó-előnyitás ideje
 Egy szint átlagos magassága
 A felvonó min. elméleti sebessége
 A felvonó tényleges névleges sebessége:
 Üzemi gyorsulás:
 Rántás:
 Az első és a második alapállomás közötti távolság:
 A második és a harmadik alapállomás közötti távolság:
 A harmadik és a negyedik alapállomás közötti távolság:
 A negyedik és az ötödik alapállomás közötti távolság:
 Az ötödik és a hatodik alapállomás közötti távolság:
 Az ajtó nyitási és csukási ideje:
 A beszállási idő utasonként (táblázatból):
 A kiszállási idő utasonként (táblázatból):
 Az ajtók csukódása és a felvonó elindulása közötti idő:

$T_H = 25$ s
 $Ps_z = 12,5$ % / 5 min
 $T_v = 37$ s
 $H = 10,61$ m
 $N_0 = 4$ db
 $N = 3$ db
 $A = 1$ db
 $AS = 900$ mm
 3
 s
 $h = H / (N_0 - 1) = 3,54$ m
 $v_e = H / T_H = 0,42$ m/s
 $v = 1,00$ m/s
 $a = 1,20$ m/s²
 $j = 1,60$ m/s³
 $H_{a1-2} =$ m
 $H_{a2-3} =$ m
 $H_{a3-4} =$ m
 $H_{a4-5} =$ m
 $H_{a5-6} =$ m
 $t_1 = 5,40$ s
 $t_2 = 1,10$ s
 $t_3 = 1,00$ s
 $t_4 = 0,00$ s

Két egymást követő alapállomás közötti menetidő:

$$t_{5/1} = H_{a1-2}/v + v/a + a/j = 0,00 \quad s$$

$$t_{5/2} = H_{a2-3}/v + v/a + a/j = 0,00 \quad s$$

$$t_{5/3} = H_{a3-4}/v + v/a + a/j = 0,00 \quad s$$

$$t_{5/4} = H_{a4-5}/v + v/a + a/j = 0,00 \quad s$$

$$t_{5/5} = H_{a5-6}/v + v/a + a/j = 0,00 \quad s$$

Utasszám az alapállomás feletti i-dik szinten:

$P_1 = 20$	$P_2 = 32$	$P_3 =$	$P_4 =$	$P_5 =$
$P_6 =$	$P_7 =$	$P_8 =$	$P_9 =$	$P_{10} =$
$P_{11} =$	$P_{12} =$	$P_{13} =$	$P_{14} =$	$P_{15} =$
$P_{16} =$	$P_{17} =$	$P_{18} =$	$P_{19} =$	$P_{20} =$
$P_{21} =$	$P_{22} =$	$P_{23} =$	$P_{24} =$	$P_N = 28$

Számított adatok:

A teljes utasszám az alapállomáson kívül:

$$P = \sum_{i=1}^N P_i = P_1 + P_2 + \dots + P_N = 80 \quad \text{fő}$$

A fülke számított névleges befogadóképessége:

$$B = P * P_{sz} * T_v / (100 * 300 * 0,8) = 1,54 \quad \text{fő}$$

A fülke névleges befogadóképessége "Tv" szempontjából (névleges érték fele):

$$B = 6 \quad \text{fő}$$

A megállások valószínű száma:

$$S_m = (N - \sum_{i=1}^N (1 - P_i/P)^{0,8*B}) * \xi = 2,54 \quad \text{db}$$

Ahol "ξ" értéke az A1. táblázat alapján

$$\xi = 1$$

A valószínűleg megtett állomásközök száma:

$$S_h = N - \sum_{i=1}^N (1 - P_i/P)^{0,8*B} = 2,87 \quad \text{db}$$

A valószínű átlagos emelési magasság:

$$H_m = S_h * h = 10,16 \quad \text{m}$$

A valószínű átlagos menetmagasság:

$$H_a = S_h * h / S_m = 4,01 \quad \text{m}$$

Az elvileg elérhető legnagyobb sebesség:

$$v_{max} = a^2 / (-2*j) + a^4 / (4*j^2) + a * H_a = 1,79 \quad \text{m/s}$$

Az átlagos menetmagasság menetideje:

Ha $v_{max} > v$:

$$t_m = H_a/v + v/a + a/j = 5,59 \quad \text{s}$$

Ha $v_{max} \leq v$:

$$t_m = 2*v_{max}/a + 2*a/j = 0,00 \quad \text{s}$$

$$t_m = 5,59 \quad \text{s}$$

Menetidő a közvetlen lemenet esetén:

$$t_{le} = H_m/v + v/a + a/j = 11,74 \quad \text{s}$$

Eredmények:

A fordulási idő:

$$T_f = 0,8*B*(t_2 + t_3) + (S_m + A)*(t_1 + t_4) + S_m*t_m + t_{5/1} + t_{5/2} + t_{le} = 56,86 \quad \text{s}$$

A fülkék számított száma:

$$n = T_f / T_v = 1,54 \quad \text{db}$$

A fülkék kerekített száma:

$$n = 1 \quad \text{db}$$

A tényleges ötperces fajlagos szállítóképesség:

$$P'_{sz2} = 0,8*B' * 300 * n * 100 / (T_f * P) = 31,66 \quad \% / 5 \text{ min}$$

>Psz2, megfelel

A tényleges várakozási idő:

$$T'_{v2} = T_f / n = 56,86 \quad \text{s}$$

> Tv, nem felel meg

Az óránkénti indítások száma:

$$m = (S_m + 1) * 3600 / T_f = 223,89 \quad \text{ind./h}$$

A relatív bekapcsolási időtartam:

$$bi = (1 - ((S_m + 1)*(t_1 + t_4 + t_6) + 0,8*B*(t_2 + t_3))/T_f) * 100 = 46,58 \quad \%$$

Hajtótárcsás személyszállító felvonó
 központi vezetésű fülkével
Statikai és szilárdságtani számítás MSZ EN 81-1 szerint

Beépítési hely:

4431. Nyíregyháza-Sóstógyógyfürdő, Blaha Lujza sétány Hrsz.: 15010/5

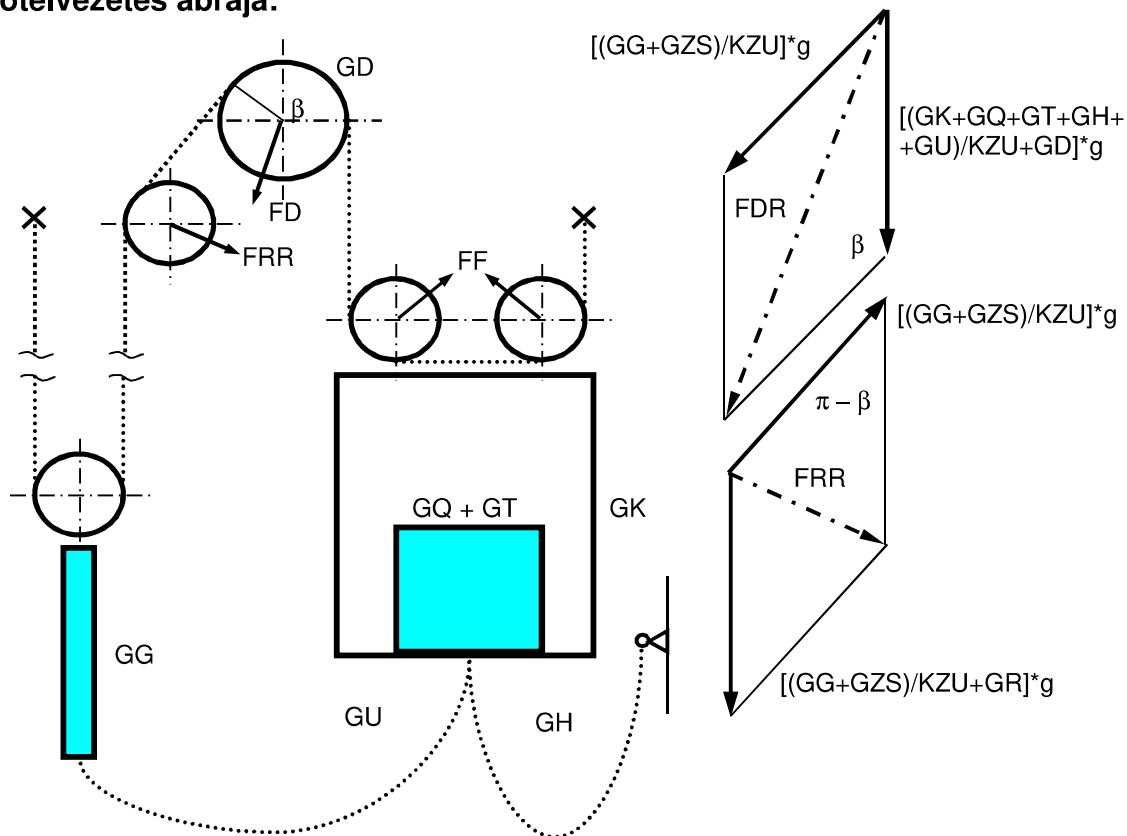
Terhelési- és egyéb adatok:

NYL-16-135-E-1

Teherbírás:	GQ =	1000	kg
Ha a rakodógép behajt a fülkébe, annak tömege:	GT =	0	kg
Névleges sebesség:	VKN =	1,00	m/s
Függesztési tényező:	KZU =	2	-
Az óránkénti indítások száma:	ZKH =	180	1/h
Emelési magasság (max. 42,0 m):	HQ =	10,610	m
Süllyeszték mélysége:	HSG =	1,200	m
Fejmagasság:	HSK =	3,800	m
Aknamagasság:	HS =	15,610	m
Fülke tömege:	GK =	1330	kg
Kiegyenítési tényező:	KG =	0,45	-
Ellensúly tömege:	GG = KG*GQ + GK =	1780	kg
Hajtómű tömege:	GW =	180	kg
Géptartó gerenda tömege:	GWR =	50	kg
Hajtótárcsa tömege:	GD =	30	kg
A függesztőkötél névleges átmérője:	DZ =	6,0	mm
Kötélszerkezet: Drako 250T			
A függesztőkötél darabszáma:	ZZ =	10	db
Egy kötéltömege méterenként:	GZM1 =	0,17	kg/m
A kötéltömege anyagának szakítószilárdsága:	$\sigma_B =$	1770	N/mm ²
Egy kötéltömege min. szakítóereje:	FZM =	26800	N
Függesztő kötéltömege kiegyenlítetlen hosszának tömege:	GZ = GZM1 * ZZ * HQ =	18	kg
Függesztő kötéltömege teljes hosszának tömege:	GZS ~ GZM1 * ZZ * (HS + HSK) * KZU =	66	kg
A kiegyenlítőlánc javasolt folyóméter-tömege:	GUMJ =	3,40	kg
Kiegyenlítő lánc tömege méterenként:	GUM =		kg/m
Kiegyenlítő lánc tömege:	GU = GUM * HQ =	0	kg
Függőkábel folyóméterenkénti tömege:	GHM =	1,25	kg/m
Függőkábel tömege:	GH = GHM * HQ/2 =	7	kg
A hajtótárcsa névleges (közép) átmérője:	DD =	240	mm
A hajtótárcsa horonykivitele:		1	
1 Alámetszett félkör alakú, ill. tele félkör alakú horony			
2 Edzés nélküli, alámetszett ékhorony			
3 Edzett, alámetszés nélküli ékhorony			
A horony ékszöge:	0,610865 rad =	$\gamma_Z =$	35 °
Az alámetszés szélessége:	BZU =	4,24	mm
A terelés módja (0; 1; 2):	nincs		0
A kötéltárcsák (terelőtárcsák) névleges átmérője:	DR1 =		mm
	DR2 =	240	mm
Egy kötéltárcsa tömege:	GR1 =		kg
	GR2 =	30	kg
Egy tárcsa tehetetlenségi nyomatéka:	IR1 = 0,225*GR1*DR1 ² =	0,0	kgm ²
	IR2 = 0,225*GR2*DR2 ² =	0,4	kgm ²
Egy tárcsa kerületre redukált tömege:	MR1 = 4*IR1/DR1 ² =	0,0	kg
	MR2 = 4*IR2/DR2 ² =	27,0	kg

A kötélrúcsok száma a fülkei oldalon:	NK1 =		db
	NK2 =	2	db
A kötélrúcsok száma az ellensúly oldalán:	NG1 =		db
	NG2 =	1	db
A kötélrúcsok száma azonos értelmű hajlítással:	N _{ps} =	3	db
A kötélrúcsok száma ellentétes értelmű hajlítással:	N _{pr} =		db
A kötéleeresztés távolsága:	TZ =	240	mm
A hajtórúcs és a terelőrúcs tengelyeinek függőleges távolsága (ha nincs ter.: a ht. és a kötélbek. függ. távolsága)	HDA =		mm
Hurok-hajtás-e? (0, v. 1) nem, nem hurokhajtás		0	
A hajtórúcs átfogási szöge (számítása később):	$\beta =$	3,1416	rad = 180 °
Az ütköző lökete rövidített? ("0" = nem, "1" = igen)		0	
A fülke gyorsulása (lassulása) veszleállításkor:	AKN =	0,50	m/s ²
Az ellensúly szimmetrikus függesztésű-e? (igen = 1, nem = 2):		1	
Veszteségtényező a fülkei oldalon:	$\zeta_K =$	0,02	
Veszteségtényező az ellensúly-oldalon:	$\zeta_G =$	0,01	
A fülke szélessége (belméret):	BK =	1600	mm
A fülke mélysége (hosszúsága, belméret):	TK =	1400	mm
A fülke alapterülete:	AKV = BK*TK =	2,24	m ²
A fülke max. megengedett alapterülete: Az 1.1 táblázatból interpolálással: AKV max =		2,4	m ²

A kötévezetés ábrája:



A hajtórúcs-tengelyt terhelő erő:

$$FDR = [(GK + GQ + GT + GG + GZS + GH + GU) / KZU + GD] * g = 20810,1 \quad N$$

A terelőrúcs-tengelyt terhelő erő:

$$FRR = 0,0 \quad N$$

Függesztő kötél:

Az előírt biztonsági tényező meghatározása:

Alámetszett félkör alakú, ill. tele félkör alakú horony

Az alámetszési szög:

$$\alpha Z = 2 * \arcsin (BZU / DZ) = 1,57 \text{ rad} = 89,93^\circ$$

Táblázat a hajtótárcsák egyenértékű darabszámához:

1		Ékhoronyok ékszögei (γZ) fokban							
		35	36	37	38	39	40	42	45
$N_{\text{equiv}(t)}$		18,5	15,2	12,85	10,5	8,8	7,1	5,6	4,0
2		Alámetszett, félkör- vagy ék alakú hornyok (αZ) alámetszési szögei fokban:							
		0	75	80	85	90	95	100	105
$N_{\text{equiv}(t)}$		1,0	2,5	3,0	3,8	5,0	6,7	10,0	15,2

A hajtótárcsák egyenértékű darabszáma:

Ékhoronynál a táblázatból:

$$N_{\text{equiv}(t)} = \text{Nem alámetszés nélküli ékhorony!}$$

$N_{\text{equiv}(t)}$ meghatározása interpolációval alámetszett horonynál:

$$\alpha Z_1 = 85$$

$$N_{\text{equiv}(t)1} = 3,8$$

$$\alpha Z_2 = 90$$

$$N_{\text{equiv}(t)2} = 5,0$$

$$N_{\text{equiv}(t)} = N_{\text{equiv}(t)1} + (\alpha Z - \alpha Z_1) * (N_{\text{equiv}(t)2} - N_{\text{equiv}(t)1}) / (\alpha Z_2 - \alpha Z_1) = 4,98$$

A hajtótárcsa és a kötél tárcsák (függesztőtárcsák) átmérőviszonya:

$$K_p = (DD / DR1)^4 = 0,00$$

A hajtótárcsa és a kötél tárcsák (függesztőtárcsák) átmérőviszonya:

$$K_p = (DD / DR2)^4 = 1,00$$

A tereltőtárcsák egyenértékű száma:

$$N_{\text{equiv}(p)} = (N_{ps} + 4 * N_{pr}) * K_p = 3,00$$

Az egyenértékű eredő kötél tárcsaszám:

$$N_{\text{equiv}} = N_{\text{equiv}(t)} + N_{\text{equiv}(p)} = 7,98$$

Az előírt min. biztonsági tényező:

Számított:

$$IZZ = 10 \left\{ 2,6834 - \frac{\log \left(\frac{695,85 * 10^6 * N_{\text{equiv}}}{\left(\frac{DD}{DZ} \right)^{8,567}} \right)}{\log \left(77,09 * \left(\frac{DD}{DZ} \right)^{-2,894} \right)} \right\} = 17,21$$

Előírt (min.: 12):

$$IZZ = 17,21$$

A kötél tényleges biztonsági tényezője:

$$IZ = ZZ * FZM * KZU / [(GK + GQ + GT + GZ * KZU) * g] = 23,1$$

$\geq IZZ$, megfelel

Átmérőviszony:

$$DD / DZ = 40,0$$

≥ 40 , megfelel

$$DR1 / DZ = \text{nem értelmezhető}$$

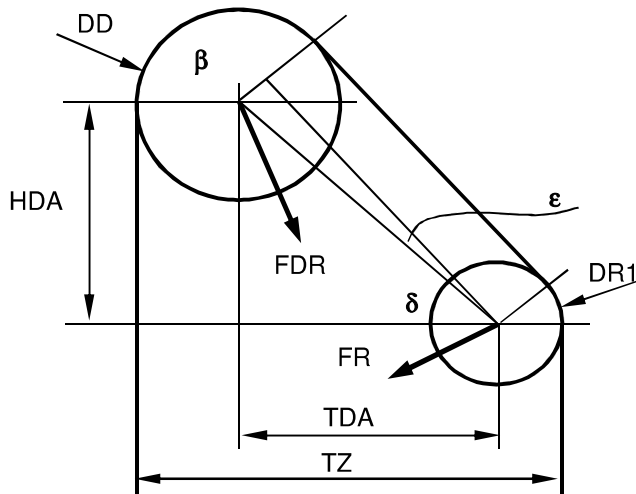
megfelel

A megfelelés a kötél műbizonylatával tanúsított.

$$DR2 / DZ = 40,0$$

megfelel

Az átfogási szög meghatározása:



$$TDA = TZ - (DD + DR1) / 2 = 120 \quad \text{mm}$$

$$\delta = \arctan(HDA / TDA) = 0,0000 \quad \text{rad} = 0,00^\circ$$

$$\epsilon = \arcsin[(DD - DR1) / (2 * (TDA^2 + HDA^2)^{0,5})] = 1,570796 \quad \text{rad} = 90,00^\circ$$

Átfogási szög a hajtótárcsán:

$$\beta = \pi / 2 + \delta + \epsilon = 3,1416 \quad \text{rad} = 180,00^\circ$$

A hajtótárcsa és a kötél kapcsolatának ellenőrzése

Alámetszett félkör alakú, ill. tele félkör alakú horony

A fülkébe való berakodás: (A 125 % terhelésű, illetve az esetlegesen behajtó rakodógéppel terhelt fülke statikusan nem csúszhat meg)

Az statikus súrlódási tényező: $\mu_{ZL} = 0,1$

A látszólagos súrlódási tényező:

Félkör alakú alámetszett horony esetén:

$$\mu_{ZRL} = 4 * \mu_{ZL} * (\cos \gamma Z / 2 - \sin \alpha Z / 2) / (\pi - \alpha Z - \gamma Z - \sin \alpha Z + \sin \gamma Z) = 0,1848$$

Edzés nélküli, alámetszett ékhorony esetén:

$$\mu_{ZRL} = 4 * \mu_{ZL} * (1 - \sin \alpha Z / 2) / (\pi - \alpha Z - \sin \alpha Z) = \text{Nem alám. ékhorony!}$$

Edzett ékhorony esetén:

$$\mu_{ZRL} = \mu_{ZL} / (\sin \gamma Z / 2) = \text{Nem edzett ékhorony!}$$

Az áthúzási viszonzszám:

$$e^{\mu_{ZRL} * \beta D} = 1,7870$$

A statikus erők viszonya:

$$IZD1 = FZ11 / FZ21 = (1,25 * GQ + GK + GZ * KZU) / GG = 1,4697$$

$$FZ11 / FZ21 \leq e^{\mu_{ZRL} * \beta D} \quad \text{megfelel}$$

Vészleállítás: (A névleges terhelésű, ill. a terheletlen fülke dinamikus viselkedése)

A kötél sebessége: $VZ = VKN * KZU = 2,00 \quad \text{m/s}$

A fülke lassulása: $AKN = 0,50 \quad \text{m/s}^2$

A mozgási súrlódási tényező: $\mu_{ZN} = 0,1 / (1 + VZ/10) = 0,0833$

A látszólagos súrlódási tényező:

Félkör alakú alámetszett horony esetén:

$$\mu_{ZRN} = 4 * \mu_{ZN} * (\cos \gamma Z / 2 - \sin \alpha Z / 2) / (\pi - \alpha Z - \gamma Z - \sin \alpha Z + \sin \gamma Z) = 0,1540$$

Edzés nélküli, alámetszett ékhorony esetén:

$$\mu_{ZRL} = 4 * \mu_{ZL} * (1 - \sin \alpha Z / 2) / (\pi - \alpha Z - \sin \alpha Z) = \text{Nem alám. ékhorony!}$$

Edzett ékhorony esetén:

$$\mu_{ZRN} = \mu_{ZN} / (\sin \gamma Z / 2) = \text{Nem edzett ékhorony!}$$

Az áthúzási viszonyszám: $e^{\mu_{ZRN} \cdot \beta_D} = 1,6222$

A dinamikus erők viszonya terhelt fülke mellett:

(A fülke az alsó vég helyzetben lefelé haladva lassul)

$$FZ12 = (GQ + GK) \cdot (g + AKN) / KZU + GZ \cdot (g + KZU \cdot AKN) - (GQ + GK) \cdot g \cdot \zeta K / KZU + (NK1 \cdot MR1 + NK2 \cdot MR2) \cdot AKN \cdot KZU = 12031,56 \quad N$$

$$FZ22 = (GG + GU) \cdot (g - AKN) / KZU + (GG + GU) \cdot g \cdot \zeta G / KZU - (NG1 \cdot MR1 + NG2 \cdot MR2) \cdot AKN \cdot KZU = 8346,21 \quad N$$

$$IZD2 = FZ12 / FZ22 = 1,442$$

$$IZD2 \leq e^{\mu_{ZRN} \cdot \beta_D} \quad \text{megfelel}$$

A dinamikus erők viszonya üres fülke mellett:

(A fülke a felső vég helyzetben felfelé haladva lassul)

$$FZ12 = (GK + GH + GU) \cdot (g - AKN) / KZU + (GK + GH + GU) \cdot g \cdot \zeta K / KZU - (NK1 \cdot MR1 + NK2 \cdot MR2) \cdot AKN \cdot KZU = 6299,14 \quad N$$

$$FZ22 = GG \cdot (g + AKN) / KZU + GZ \cdot (g + KZU \cdot AKN) - GG \cdot g \cdot \zeta G / KZU + (NG1 \cdot MR1 + NG2 \cdot MR2) \cdot AKN \cdot KZU = 9310,57 \quad N$$

$$IZD3 = FZ22 / FZ12 = 1,478$$

$$IZD3 \leq e^{\mu_{ZRN} \cdot \beta_D} \quad \text{megfelel}$$

Elakadt fülke:

(A névleges terhelésű, ill. a terheletlen fülke statikus viselkedése, miközben a fülke ill. az ellensúly az ütközőn ül. A hajtásnak meg kell csúsznia.)

A nyugvó surlódási tényező: $\mu_{ZP} = 0,20$

A látszólagos súrlódási tényező:

Félgör alakú alámetszett horony esetén:

$$\mu_{ZRP} = 4 \cdot \mu_{ZP} \cdot (\cos \gamma Z / 2 - \sin \alpha Z / 2) / (\pi - \alpha Z - \gamma Z - \sin \alpha Z + \sin \gamma Z) = 0,3696$$

Edzett és edzés nélküli ékhorony esetén:

$$\mu_{ZRP} = \mu_{ZP} / (\sin \gamma Z / 2) = \text{Nem ékhorony!}$$

Az áthúzási viszonyszám: $e^{\mu_{ZRP} \cdot \beta_D} = 3,1935$

A statikus erők viszonya terhelt fülke mellett:

(Az ellensúly ütközőre ült)

$$IZD4 = FZ13 / FZ23 = (GQ + GK + GH + GU) / GZ \cdot KZU = 64,77$$

$$IZD4 > e^{\mu_{ZRP} \cdot \beta_D} \quad \text{megcsúszik, megfelel}$$

A statikus erők viszonya üres fülke mellett:

(A fülke ütközőre ült)

$$IZD5 = FZ24 / FZ14 = (GG + GU) / GZ \cdot KZU = 49,34$$

$$IZD5 > e^{\mu_{ZRP} \cdot \beta_D} \quad \text{megcsúszik, megfelel}$$

Vezetősín:

A fülkei vezetősín

Adatok:

A sín sorszáma (1 - 21):		9	
A sín ISO-kódja (T.../A = húzott, T.../B = forgácsolt):		T 89/B	
A sín keresztmetszeti méretei:		89x62x15,88	mm
A sínek száma:	ZF =	2	db
Keresztmetszete:	AF =	1570	mm ²
Inercianyomatékai:	IFX =	595200	mm ⁴
	IFY =	524000	mm ⁴
Keresztmetszeti tényezői:	WFX =	14250	mm ³
	WFY =	11800	mm ³
Inerciasugarai:	ix =	19,5	mm
	iy =	18,3	mm
A kisebbik inerciasugár:	$i_{min} =$	iy = 18,3	mm
Gerincvastagsága:	CF =	10	mm
Méterenkénti tömege:	GFM =	12,3	kg/m
Össztömege:	GF = GFM * HS =	192	kg
A sín anyaga:		ST-44	
A sín anyagának rugalmassági modulusa:	EF =	210000	N/mm ²
A sín anyagának szakítószilárdsága:	RM =	440	N/mm ²
A sín anyagának nyúlása:	A5 =	12	%
(Legalább 8 %, ISO 7465 szerinti sínek esetén A5 > 12 %			
Max. megengedett gyántáv.:	HF =	2100	mm
A vezetőkészülékek függőleges távolsága:	HKF =	2630	mm

Terhelési eset	Szakadási nyúlás, A5	Biztonsági tényező, B
Normál üzem, berakodás	> = 8	3,75
	> = 12	2,25
Fogókészülék megszólalása	> = 8	3
	> = 12	1,8

Biztonsági tényező és megengedett feszültség normál üzemben és berakodáskor:

$$\begin{aligned} \text{a táblázatból: } B1 &= 2,25 \\ \sigma_{\text{meg1}} &= RM / B1 = 195,56 \text{ N/mm}^2 \end{aligned}$$

Biztonsági tényező és megengedett feszültség a fogókészülék, ill. az ütköző működésekor:

$$\begin{aligned} \text{a táblázatból: } B2 &= 1,8 \\ \sigma_{\text{meg2}} &= RM / B2 = 244,44 \text{ N/mm}^2 \end{aligned}$$

Dinamikus tényezők:

sorsz.	A dinamikus hatás		KDS	KDP
1	Ékes pillanatmük. fogókészülék	Rugalmas felületű merev (csak felúj)	5	6
2	Görgős pillanatmük. fogókészülék	Energiatároló ütk.	3	3
3	Fékező fogókészülék	Energia-elnyelő ütk.	2	2
4	Csőtörésre záródó szelep fogókészülék nélkül		2	2
	Menet közben:	KDM =	1,2	

Karcúsági tényező: $\lambda = HF / i_{\min} = 115$
 Az ω kihajlási szám $RM = 370 \text{ N/mm}^2$ esetén: $\omega_{370} = 2,22$

λ

20 tól 60-ig $\omega = 0,00012920 * \lambda^{1,89} + 1 = 2,01$
 60 tól 85-ig $\omega = 0,00004627 * \lambda^{2,14} + 1 = 2,18$
 85 tól 115-ig $\omega = 0,00001711 * \lambda^{2,35} + 1,04 = 2,22$
 115 tól 250-ig $\omega = 0,00016887 * \lambda^{2,0} = 2,22$

Az ω kihajlási szám $RM = 520 \text{ N/mm}^2$ esetén: $\omega_{520} = 3,34$

λ

20 tól 50-ig $\omega = 0,00008240 * \lambda^{2,06} + 1,021 = 2,46$
 50 tól 70-ig $\omega = 0,00001895 * \lambda^{2,41} + 1,05 = 2,79$
 70 tól 89-ig $\omega = 0,00002447 * \lambda^{2,36} + 1,03 = 2,81$
 89 tól 250-ig $\omega = 0,000253303 * \lambda^{2,0} = 3,34$

Az ω kihajlási szám az adott RM szakítószilárdságú anyag esetén:

$$\omega = [(\omega_{520} - \omega_{370}) * (RM - 370) / (520 - 370)] + \omega_{370} = 2,74$$

A fülkei vezetősínek ellenőrzése

Befogás

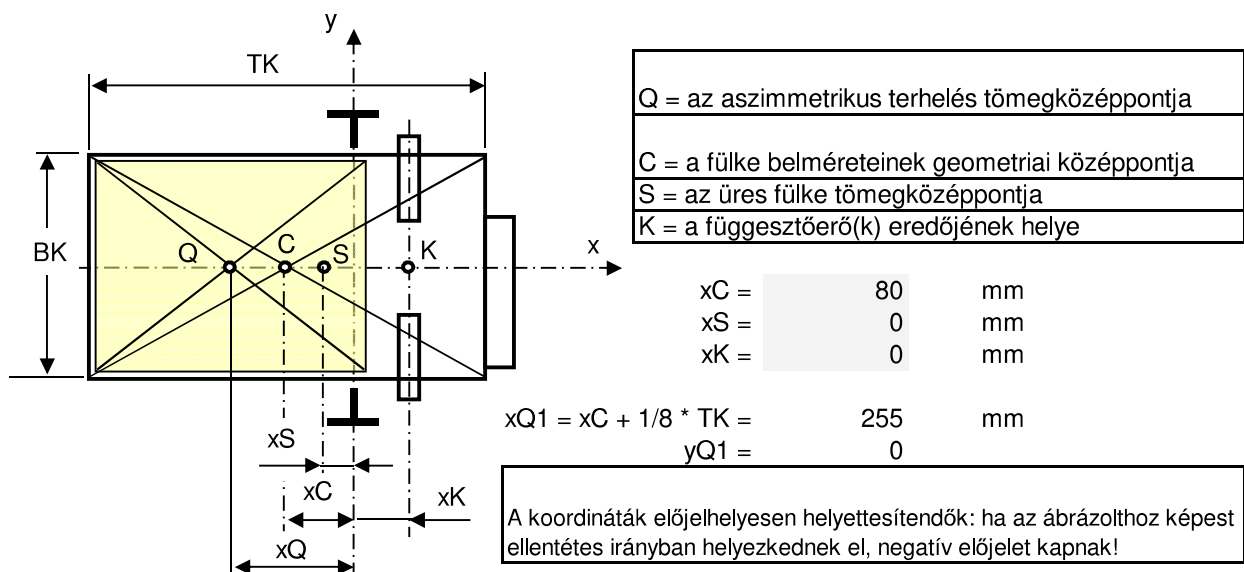
sorszám (1 - 4): 3

Az alkalmazott fogókészülék: Fékező fogókészülék

Az aktuális dinamikai tényező: KDS = 2

Hajlító igénybevétel

1. terhelési eset: a terhelés az x-tengely irányában aszimmetrikus:



A hajtás elhelyezéséből a vezetősínekre átadódó kiegészítő terhelés: $F_k = 130 \text{ kg}$

Hajlító igénybevétel az y tengelyre:

$$FF_{x1} = KDS * g * [F_k + G_Q * x_{Q1} + (G_K + G_U + G_H) * x_S] / (Z_F * H_{KF}) = 951,6 \text{ N}$$

$$M_{y1} = 3 * FF_{x1} * HF / 16 = 374710,1 \text{ Nmm}$$

$$\sigma_{y1} = M_{y1} / W_{FY} = 31,8 \text{ N/mm}^2$$

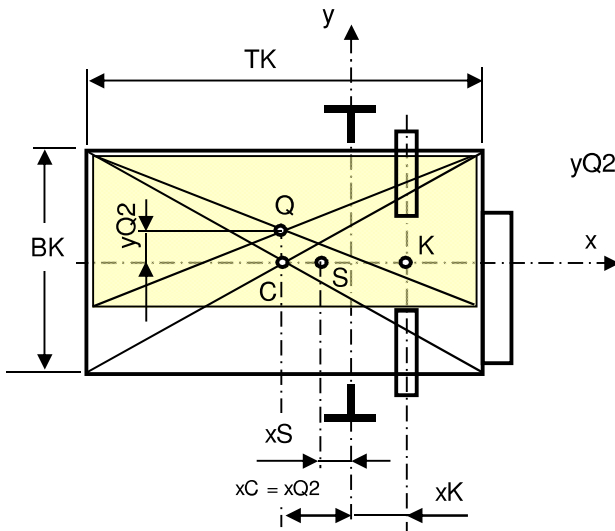
Hajlító igénybevétel az x tengelyre:

A szimmetria miatt nincs igénybevétel:

$$FF_{y1} = 0 \text{ N}$$

$$\sigma_{x1} = 0,0 \text{ N/mm}^2$$

2. terhelési eset: a terhelés az y-tengely irányában aszimmetrikus:



$$x_{Q2} = x_C = 80 \text{ mm}$$

$$y_{Q2} = 1/8 * BK = 200 \text{ mm}$$

A karok viszonya a hasznos terhelésre, a nagyobb igénybevételű sín(ek) esetén:

$$z_{Q1} = 0,5 + y_{Q2} / BK = 0,625 \quad -$$

Hajlító igénybevétel a nagyobb igénybevételű sín(ek)re, az y tengelyre:

$$FF_{x2} = KDS * g * [GQ * x_{Q2} * z_{Q1} + (GK + GU + GH) * x_S] / (ZF * HKF/2) = 373,0 \text{ N}$$

$$My_2 = 3 * FF_{x2} * HF / 16 = 146870,2 \text{ Nmm}$$

$$\sigma_{y2} = My_2 / W_{FY} = 12,4 \text{ N/mm}^2$$

Hajlító igénybevétel az x tengelyre:

$$FF_{y2} = KDS * g * [GQ * y_{Q2}] / [(ZF/2) * HKF] = 1492,0 \text{ N}$$

$$Mx_2 = 3 * FF_{y2} * HF / 16 = 587481,0 \text{ Nmm}$$

$$\sigma_{x2} = Mx_2 / W_{FX} = 41,2 \text{ N/mm}^2$$

Kihajlás:

$$FLB = KDS * g * (GQ + GK + GU + GH) / ZF = 22922,4 \text{ N}$$

$$\sigma_k = FLB * \omega / AF = 40,1 \text{ N/mm}^2$$

Összetett feszültség:

$$\sigma_{m1} = \sigma_x + \sigma_y = 31,8 \text{ N/mm}^2 < \sigma_{meg2}$$

$$\sigma_{m2} = \sigma_x + \sigma_y = 53,7 \text{ N/mm}^2 < \sigma_{meg2}$$

$$\sigma_1 = \sigma_{m1} + FLB / AF = 46,4 \text{ N/mm}^2 < \sigma_{meg2}$$

$$\sigma_2 = \sigma_{m2} + FLB / AF = 68,3 \text{ N/mm}^2 < \sigma_{meg2}$$

$$\sigma_{c1} = \sigma_k + 0,9 * \sigma_{m1} = 68,6 \text{ N/mm}^2 < \sigma_{meg2}$$

$$\sigma_{c2} = \sigma_k + 0,9 * \sigma_{m2} = 88,4 \text{ N/mm}^2 < \sigma_{meg2}$$

Peremhajlítás:

$$\sigma_{F1} = 1,85 * FF_{x1} / CF^2 = 17,6 \text{ N/mm}^2 < \sigma_{meg2}$$

$$\sigma_{F2} = 1,85 * FF_{x2} / CF^2 = 6,9 \text{ N/mm}^2 < \sigma_{meg2}$$

Lehajlás:

A megengedett legnagyobb lehajlás: fülkei, ill. fogókészülékes ellensúly-vezetősínre:

$$\delta x_{meg1} = \delta y_{meg1} = 5 \text{ mm}$$

$$\delta x_1 = 0,7 * FF_{x1} * HF^3 / (48 * IFY * EF) = 1,17 \text{ mm} < \delta x_{meg1}$$

$$\delta x_2 = 0,7 * FF_{x2} * HF^3 / (48 * IFY * EF) = 0,46 \text{ mm} < \delta x_{meg1}$$

$$\delta y_1 = 0,7 * FF_{y1} * HF^3 / (48 * IFX * EF) = 0,00 \text{ mm} < \delta y_{meg1}$$

$$\delta y_2 = 0,7 * FF_{y2} * HF^3 / (48 * IFX * EF) = 1,61 \text{ mm} < \delta y_{meg1}$$

Ütközőre futás: Feltételezés: az ütközők a koordináta-rendszer origójára szimmetrikusak
sorszám (1, 2, 3): 2

Az alkalmazott ütköző: Energiatároló ütk.

Az aktuális dinamikai tényező: KDP = 3

Hajlító igénybevétel

1. terhelési eset: a terhelés az x-tengely irányában aszimmetrikus:

Hajlító igénybevétel az y tengelyre:

$$\begin{aligned} FFx1 &= KDP * g * [GQ * xQ1 + (GK + GU + GH) * xS] / (ZF * HKF) = & 1426,7 & N \\ My1 &= 3 * FFx1 * HF / 16 = & 561778,7 & Nmm \\ \sigma y1 &= My1 / WFY = & 47,6 & N/mm^2 \end{aligned}$$

Hajlító igénybevétel az x tengelyre:

A szimmetria miatt nincs igénybevétel:

$$\begin{aligned} FFy1 &= 0 & N \\ \sigma x1 &= 0,0 & N/mm^2 \end{aligned}$$

2. terhelési eset: a terhelés az y-tengely irányában aszimmetrikus:

Hajlító igénybevétel a nagyobb igénybevételű sín(ek)re, az y tengelyre:

$$\begin{aligned} FFx2 &= KDP * g * [GQ * xQ2 * zQ1 + (GK + GU + GH) * xS] / (ZF * HKF/2) = & 1756,1 & N \\ My2 &= 3 * FFx2 * HF / 16 = & 691452,6 & Nmm \\ \sigma y2 &= My2 / WFY = & 58,6 & N/mm^2 \end{aligned}$$

Hajlító igénybevétel az x tengelyre:

$$\begin{aligned} FFy2 &= KDP * g * [GQ * yQ2] / [(ZF/2) * HKF] = & 2238,0 & N \\ Mx2 &= 3 * FFy2 * HF / 16 = & 881221,5 & Nmm \\ \sigma x2 &= Mx2 / WFX = & 61,8 & N/mm^2 \end{aligned}$$

Kihajlás:

Az ütközőre futáskor nem léphet fel kihajlás.

Összetett feszültség:

$$\begin{aligned} \sigma m1 &= \sigma x + \sigma y = & 47,6 & N/mm^2 & < & \sigma meg2 \\ \sigma m2 &= \sigma x + \sigma y = & 120,4 & N/mm^2 & < & \sigma meg2 \end{aligned}$$

Peremhajlítás:

$$\begin{aligned} \sigma F1 &= 1,85 * FFx1 / CF^2 = & 26,4 & N/mm^2 & < & \sigma meg2 \\ \sigma F2 &= 1,85 * FFx2 / CF^2 = & 32,5 & N/mm^2 & < & \sigma meg2 \end{aligned}$$

Lehajlás:

A megengedett legnagyobb lehajlás: fülkei, ill. fogókészülékes ellensúly-vezetősínre:

$$\begin{aligned} \delta x \text{ meg1} &= \delta y \text{ meg1} = & 5 & \text{mm} \\ \delta x1 &= 0,7 * FFx1 * HF^3 / (48 * IFY * EF) = & 1,75 & \text{mm} & < & \delta x \text{ meg1} \\ \delta x2 &= 0,7 * FFx2 * HF^3 / (48 * IFY * EF) = & 2,16 & \text{mm} & < & \delta x \text{ meg1} \\ \delta y1 &= 0,7 * FFy1 * HF^3 / (48 * IFX * EF) = & 0,00 & \text{mm} & < & \delta y \text{ meg1} \\ \delta y2 &= 0,7 * FFy2 * HF^3 / (48 * IFX * EF) = & 2,42 & \text{mm} & < & \delta y \text{ meg1} \end{aligned}$$

Normál üzem - menet üzemmód

Hajlító igénybevétel

1. terhelési eset: a terhelés az x-tengely irányában aszimmetrikus:

Hajlító igénybevétel az y tengelyre:

$$\begin{aligned} FFx1 &= KDM * g * [GQ * (xQ1 + xK) + (GK + GU + GH) * (xS + xK)] / ZF * HKF = & 570,7 & N \\ My1 &= 3 * FFx1 * HF / 16 = & 224711,5 & Nmm \\ \sigma y1 &= My1 / WFY = & 19,0 & N/mm^2 \end{aligned}$$

Hajlító igénybevétel az x tengelyre:

A szimmetria miatt nincs igénybevétel:

$$\begin{aligned} FFy1 &= 0 & N \\ \sigma x1 &= 0,0 & N/mm^2 \end{aligned}$$

2. terhelési eset: a terhelés az y-tengely irányában aszimmetrikus:

Hajlító igénybevétel a nagyobb igénybevételű sín(ek)re, az y tengelyre:

$$FFx2 = KDM * g * [GQ * (xQ2 + xK) * zQ1 + (GK + GU + GH) * (xS + xK)] / ZF * HKF = 351,2 \text{ N}$$

$$My2 = 3 * FFx2 * HF / 16 = 138290,5 \text{ Nmm}$$

$$\sigma y2 = My2 / WFY = 11,7 \text{ N/mm}^2$$

Hajlító igénybevétel az x tengelyre:

$$FFy2 = KDM * g * [GQ * yQ2] / [(ZF/2) * HKF] = 895,2 \text{ N}$$

$$Mx2 = 3 * FFy2 * HF / 16 = 352488,6 \text{ Nmm}$$

$$\sigma x2 = Mx2 / WFX = 24,7 \text{ N/mm}^2$$

Kihajlás:

A normál üzemben nem léphet fel kihajlás.

Összetett feszültség:

$$\sigma m1 = \sigma x + \sigma y = 19,0 \text{ N/mm}^2 < \sigma \text{meg1}$$

$$\sigma m2 = \sigma x + \sigma y = 36,5 \text{ N/mm}^2 < \sigma \text{meg1}$$

$$\sigma 1 = \sigma m1 + 0 = 19,0 \text{ N/mm}^2 < \sigma \text{meg1}$$

$$\sigma 2 = \sigma m2 + 0 = 36,5 \text{ N/mm}^2 < \sigma \text{meg1}$$

Peremhajlítás:

$$\sigma F1 = 1,85 * FFx1 / CF^2 = 10,6 \text{ N/mm}^2 < \sigma \text{meg1}$$

$$\sigma F2 = 1,85 * FFx2 / CF^2 = 6,5 \text{ N/mm}^2 < \sigma \text{meg1}$$

Lehajlás:

A megengedett legnagyobb lehajlás: fülkei, ill. fogókészülékes ellensúly-vezetősínre:

$$\delta x \text{ meg1} = \delta y \text{ meg1} = 5 \text{ mm}$$

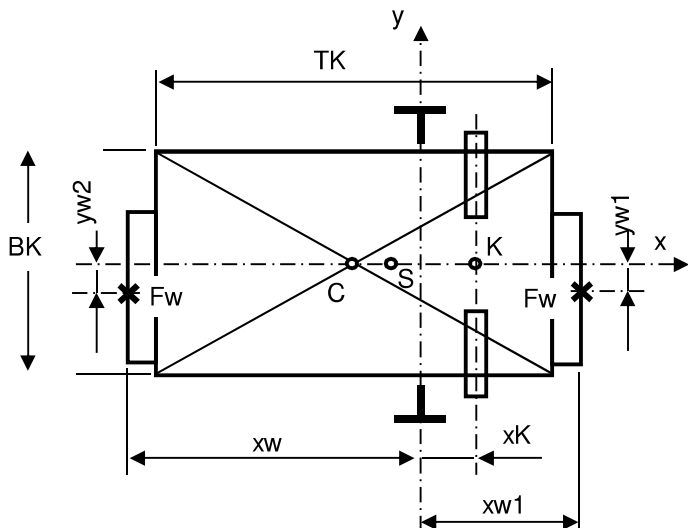
$$\delta x1 = 0,7 * FFx1 * HF^3 / (48 * IFY * EF) = 0,70 \text{ mm} < \delta x \text{ meg1}$$

$$\delta x2 = 0,7 * FFx2 * HF^3 / (48 * IFY * EF) = 0,43 \text{ mm} < \delta x \text{ meg1}$$

$$\delta y1 = 0,7 * FFy1 * HF^3 / (48 * IFX * EF) = 0,00 \text{ mm} < \delta y \text{ meg1}$$

$$\delta y2 = 0,7 * FFy2 * HF^3 / (48 * IFX * EF) = 0,97 \text{ mm} < \delta y \text{ meg1}$$

Normál üzem - berakodás üzemmód



	GQ	KK
	< 2500	0,4
	>= 2500	0,6
Villástargonca behajt:		
	>= 2500	0,85

A küszöbterhelés(ek) helye:

$$yw1 = 325 \text{ mm}$$

$$yw2 = \text{mm}$$

a két érték közül a nagyobb:

$$yw = yw1 = 325 \text{ mm}$$

$$xw1 = 755 \text{ mm}$$

$$xw2 = \text{mm}$$

A feltételezendő küszöb-terhelés nagysága:

$$Fw = KK * g * GQ = 0,4 * g * GQ = 3924,0 \text{ N}$$

A karok viszonya a küszöbterhelésre, a nagyobb igénybevételű sín(ek) esetén:

az egyik küszöbterhelésre:

$$zw1 = 0,5 + yw1 / BK = 0,703$$

a másik küszöbterhelésre:

$$zw2 = 0,5 + yw2 / BK = 0,500$$

Hajlító igénybevétel

Hajlító igénybevétel a nagyobb igénybevételű sín(ek) esetén, az y tengelyre:

Az első küszöbterhelésből:

$$FFx1 = [g \cdot (GK + GU + GH) \cdot (xS + xK) - Fw \cdot (xw1 - xK) \cdot zw1] / (ZF \cdot HKF / 2) = 792,1 \quad N$$

A második küszöbterhelésből:

$$FFx2 = [g \cdot (GK + GU + GH) \cdot (xS + xK) + Fw \cdot (xw2 + xK) \cdot zw2] / (ZF \cdot HKF / 2) = 0,0 \quad N$$

A két erő közül a nagyobb:

$$\begin{aligned} FFx &= FFx1 = 792,1 \quad N \\ My &= 3 \cdot FFx \cdot HF / 16 = 311869,8 \quad Nmm \\ \sigma_y &= My / W_FY = 26,4 \quad N/mm^2 \end{aligned}$$

Hajlító igénybevétel az x tengelyre:

$$\begin{aligned} FFy &= Fw \cdot yw / [(ZF/2) \cdot HKF] = 484,9 \quad N \\ Mx &= 3 \cdot FFy \cdot HF / 16 = 190931,3 \quad Nmm \\ \sigma_x &= Mx / W_FX = 13,4 \quad N/mm^2 \end{aligned}$$

Kihajlás:

"Normál üzem - rakodás" üzemmódban nem léphet fel kihajlás

Összetett feszültség:

$$\begin{aligned} \sigma_m &= \sigma_x + \sigma_y = 39,8 \quad N/mm^2 < \sigma_{meg1} \\ \sigma &= \sigma_m + 0 = 39,8 \quad N/mm^2 < \sigma_{meg1} \end{aligned}$$

Peremhajlítás:

$$\sigma_F = 1,85 \cdot FFx / CF^2 = 14,7 \quad N/mm^2 < \sigma_{meg1}$$

Lehajlás:

A megengedett legnagyobb lehajlás: fülkei, ill. fogókészülékes ellensúly-vezetősínre:

$$\begin{aligned} \delta x_{meg1} &= \delta y_{meg1} = 5 \quad mm \\ \delta x &= 0,7 \cdot FFx \cdot HF^3 / (48 \cdot IFY \cdot EF) = 0,97 \quad mm < \delta x_{meg1} \\ \delta y &= 0,7 \cdot FFy \cdot HF^3 / (48 \cdot IFX \cdot EF) = 0,52 \quad mm < \delta y_{meg1} \end{aligned}$$

Az ellensúly-vezetősín ellenőrzése

Adatok:

A sín sorszáma (1 - 20):

19

A sín ISO-kódja:

T65/8

A sín keresztmetszeti méretei:

65x54x8 mm

A sínek száma:

ZF = 2 db

Keresztmetszete:

AF = 624 mm²

Inercianyomatékai:

IFX = 200900 mm⁴

IFY = 109200 mm⁴

Keresztmetszeti tényezői:

WFX = 5440 mm³

WFY = 3360 mm³

Inerciasugarai:

ix = 24,7 mm

iy = 24,6 mm

A kisebbik inerciasugár:

i_{min} = iy = 24,6 mm

Gerincvastagsága:

CF = 11 mm

Méterenkénti tömege:

GFM = 19,7 kg/m

Össztömege:

GF = GFM * HS = 308 kg

A sín anyagának rugalmassági modulusa:

EF = 210000 N/mm²

A sín anyaga:

A38

A sín anyagának szakítószilárdsága:

RM = 380 N/mm²

A sín anyagának nyúlása:

A5 = 12 %

(Legalább 8 %, ISO 7465 szerinti sínek esetén A5 > 12 %)

Max. megengedett gyámtáv.:

HF = 2100 mm

Az ellensúly szélessége:

BG = 1050 mm

Az ellensúly vastagsága:

TG = 186 mm

Az ellensúly elméleti excentricitása az x-tengely irányában:

$$ex = 0 \text{ mm}$$

Az ellensúly elméleti excentricitása az y-tengely irányában:

$$ey = 0$$

A vezetőkészülékek függőleges távolsága:

$$HGF = 2750 \text{ mm}$$

Terhelési eset	Szakadási nyúlás, A5	Biztonsági tényező, B
Normál üzem	≥ 8	3,75
	≥ 12	2,25
Fogókészülék megszólalása	≥ 8	3
	≥ 12	1,8

Biztonsági tényező és megengedett feszültség normál üzemben:

$$\text{a táblázatból: } B1 = 2,25$$

$$\sigma_{\text{meg1}} = RM / B1 = 168,89 \text{ N/mm}^2$$

Biztonsági tényező és megengedett feszültség a fogókészülék működésekor:

$$\text{a táblázatból: } B2 = 1,8$$

$$\sigma_{\text{meg2}} = RM / B2 = 211,11 \text{ N/mm}^2$$

Dinamikus tényezők:

sorsz.	A dinamikus hatás	KDS	KDP	
0	Nincs fogókészülék	Nincs ütköző?	0	1,2
1	Ékes pillanatmük. fogók.	Rugalmas felületű merev (csak felúj)	5	6
2	Görgős pillanatmük. fogókész.	Energiatároló ütk.	3	3
3	Fékező fogókész.	Energia-elnyelő ütk.	2	2
	Menet közben:	KDM =	1,2	

Karcsúsági tényező:

$$\lambda = HF / i_{\text{min}} = 85$$

Az ω kihajlási szám $RM = 370 \text{ N/mm}^2$ esetén:

$$\omega_{370} = 1,63$$

λ

$$20 \text{ tól } 60 \text{ ig } \omega = 0,00012920 * \lambda^{1,89} + 1 = 1,58$$

$$60 \text{ tól } 85\text{-ig } \omega = 0,00004627 * \lambda^{2,14} + 1 = 1,63$$

$$85 \text{ tól } 115\text{-ig } \omega = 0,00001711 * \lambda^{2,35} + 1,04 = 1,63$$

$$115 \text{ tól } 250\text{-ig } \omega = 0,00016887 * \lambda^{2,0} = 1,23$$

Az ω kihajlási szám $RM = 520 \text{ N/mm}^2$ esetén:

$$\omega_{520} = 1,91$$

λ

$$20 \text{ tól } 50 \text{ ig } \omega = 0,00008240 * \lambda^{2,06} + 1,021 = 1,81$$

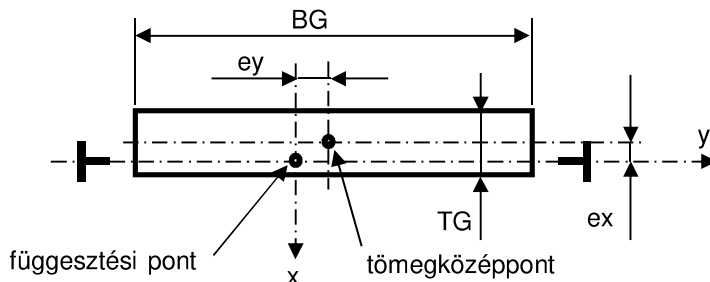
$$50 \text{ tól } 70\text{-ig } \omega = 0,00001895 * \lambda^{2,41} + 1,05 = 1,91$$

$$70 \text{ tól } 89\text{-ig } \omega = 0,00002447 * \lambda^{2,36} + 1,03 = 1,91$$

$$89 \text{ tól } 250\text{-ig } \omega = 0,000253303 * \lambda^{2,0} = 1,85$$

Az ω kihajlási szám az adott RM szakítószilárdságú anyag esetén:

$$\omega = [(\omega_{520} - \omega_{370}) * (RM - 370) / (520 - 370)] + \omega_{370} = 1,65$$



Az ellensúly feltételezett eredő excentricitásai:

$$eGx = ex + 0,05 * BG = 53 \text{ mm}$$

$$eGy = ey + 0,10 * TG = 19 \text{ mm}$$

Befogás:

sorszám (0 - 3): 0

Az alkalmazott fogókészülék: Nincs fogókészülék

Az aktuális dinamikai tényező: KDS = 0

A dinamikai tényező a sín járulékos terheléséből adódóan: KD1 = 1,5

A hajtás elhelyezéséből a vezetősínre átadódó kiegészítő terhelés Fk 130 kg

Hajlító igénybevétel

Hajlító igénybevétel az y tengelyre:

$$FFx = KDS * g * (KD1 * Fk + (GG + GU + GH) * eGx / (ZF * HGF) = 0,0 \quad N$$

$$My = 3 * FFx * HF / 16 = 0,0 \quad Nmm$$

$$\sigma_y = My / W_{FY} = 0,0 \quad N/mm^2$$

Hajlító igénybevétel az x tengelyre:

$$FFy = KDS * g * (GG + GU + GH) * eGy / HGF = 0,0 \quad N$$

$$Mx = 3 * FFy * HF / 16 = 0,0 \quad Nmm$$

$$\sigma_x = Mx / W_{FX} = 0,0 \quad N/mm^2$$

Kihajlás:

Az ellensúlyon nincs fogókészülék, nem léphet fel kihajlás

$$FLB = KDS * g * (GG + GU + GH) / ZF = 0,0 \quad N$$

$$\sigma_k = FLB * \omega / AF = 0,0 \quad N/mm^2$$

Összetett feszültség:

$$\sigma_m = \sigma_x + \sigma_y = 0,0 \quad N/mm^2 < \sigma_{meg2}$$

$$\sigma = \sigma_m + FLB / AF = 0,0 \quad N/mm^2 < \sigma_{meg2}$$

$$\sigma_c = \sigma_k + 0,9 * \sigma_m = 0,0 \quad N/mm^2 < \sigma_{meg2}$$

Peremhajlítás:

$$\sigma_F = 1,85 * FFx / CF^2 = 0,0 \quad N/mm^2 < \sigma_{meg2}$$

Lehajlás:

A megengedett legnagyobb lehajlás: fülkei, ill. fogókészülékes ellensúly-vezetősínre:

$$\delta_x \text{ meg1} = \delta_y \text{ meg1} = 5 \quad mm$$

$$\delta_{x1} = 0,7 * FFx * HF^3 / (48 * IFY * EF) = 0,00 \quad mm < \delta_x \text{ meg1}$$

$$\delta_{y1} = 0,7 * FFy * HF^3 / (48 * IFX * EF) = 0,00 \quad mm < \delta_y \text{ meg1}$$

Ütközöre futás:

sorszám (1, 2, 3) 2

Az alkalmazott ütköző: Energiatároló ütk.

Az aktuális dinamikai tényező: KDP = 3

Hajlító igénybevétel

Hajlító igénybevétel az y tengelyre:

$$FFx = KDP * g * (GG + GU + GH) * eGx / (ZF * HGF) = 501,9 \quad N$$

$$My = 3 * FFx * HF / 16 = 197625,2 \quad Nmm$$

$$\sigma_y = My / W_{FY} = 58,8 \quad N/mm^2$$

Hajlító igénybevétel az x tengelyre:

$$FFy = KDP * g * (GG + GU + GH) * eGy / HGF = 355,6 \quad N$$

$$Mx = 3 * FFy * HF / 16 = 140031,6 \quad Nmm$$

$$\sigma_x = Mx / W_{FX} = 25,7 \quad N/mm^2$$

Kihajlás:

Ütközöre futáskor nem jön létre kihajlás.

Összetett feszültség:

$$\sigma_m = \sigma_x + \sigma_y = 84,6 \quad N/mm^2 < \sigma_{meg2}$$

Peremhajlítás:

$$\sigma_F = 1,85 * FFx / CF^2 = 7,7 \quad N/mm^2 < \sigma_{meg2}$$

Lehajlás:

A megengedett legnagyobb lehajlás: fülkei, ill. fogókészülékes ellensúly-vezetősínre:

$$\begin{aligned} \delta x_1 &= 0,7 * FFx * HF^3 / (48 * IFY * EF) = 2,96 \text{ mm} < \delta x \text{ meg1} \\ \delta y_1 &= 0,7 * FFy * HF^3 / (48 * IFX * EF) = 1,14 \text{ mm} < \delta y \text{ meg1} \end{aligned}$$

Normál üzem:

Hajlító igénybevétel

Hajlító igénybevétel az y tengelyre:

$$\begin{aligned} FFx &= KDM * g * (GG + GU + GH) * eGx / (ZF * HGF) = 200,8 \text{ N} \\ My &= 3 * FFx * HF / 16 = 79050,1 \text{ Nmm} \\ \sigma y &= My / Wfy = 23,5 \text{ N/mm}^2 \end{aligned}$$

Hajlító igénybevétel az x tengelyre:

$$\begin{aligned} FFy &= KDM * g * (GG + GU + GH) * eGy / HGF = 142,3 \text{ N} \\ Mx &= 3 * FFy * HF / 16 = 56012,6 \text{ Nmm} \\ \sigma x &= Mx / Wfx = 10,3 \text{ N/mm}^2 \end{aligned}$$

Kihajlás:

Normál üzembem nem léphet fel kihajlás

Összetett feszültség:

$$\sigma m = \sigma x + \sigma y = 33,8 \text{ N/mm}^2 < \sigma \text{ meg1}$$

Peremhajlítás:

$$\sigma F = 1,85 * FFx / CF^2 = 3,1 \text{ N/mm}^2 < \sigma \text{ meg1}$$

Lehajlás:

A megengedett legnagyobb lehajlás: fülkei, ill. fogókészülékes ellensúly-vezetősínre:

$$\begin{aligned} \delta x &= 0,7 * FFx * HF^3 / (48 * IFY * EF) = 1,18 \text{ mm} < \delta x \text{ meg1} \\ \delta y &= 0,7 * FFy * HF^3 / (48 * IFX * EF) = 0,46 \text{ mm} < \delta y \text{ meg1} \end{aligned}$$

Az épületre átadódó terhelések EN 81 szerint

E számítások során figyelembe vett nehézségi gyorsulás értéke:

$$\text{Kerekítve: } g = 10 \text{ m/s}^2$$

A hajtóműtől és önsúlyból származó terhelés a fülkei vezetősín alatt, egy sínre:

(ha a hajtómű nem terheli a sínt: KDM = 0 ha terheli: KDM = 2)

$$\text{KDM} = 2 \quad \text{KB} = 1,4$$

$$\text{F1W} = (\text{KDM} * (\text{KB} * \text{GQ} + \text{GK} + \text{GT} + \text{GG} + \text{GZS} + \text{GU} + \text{GH}) + (\text{GW} + \text{GWR} + \text{GD}) * \text{KDM} / 2) / (\text{ZF} + \text{GF}) * g / 1000 = 49,05 \text{ kN}$$

Terhelés a fülkei vezetősínek alatt a fogókészülék működéséből, egy sínre:

$$\text{F1S} = (\text{KDS} * (\text{GQ} + \text{GK} + \text{GU} + \text{GH}) / (\text{ZF} + \text{GF}) * g = 25,29 \text{ kN}$$

Mértékadó terhelés a fülkei vezetősínek alatt (egy sínre, a fentiek közül a nagyobb):

$$\text{F1} = \text{F1W} = 49,05 \text{ kN}$$

Mértékadó terhelés az ellensúly vezetősínek alatt:

$$\text{F2} = (\text{KDS} * (\text{GG} + \text{GU} + \text{GH}) / (\text{ZF} + \text{GF}) * g = 3,08 \text{ kN}$$

Mértékadó terhelés a fülkei ütközők alatt:

(egy ütközőre, az EN81-1:2002 5.3.2.2 szakasza szerint):

$$\text{Az ütközők száma: ZPK} = 2 \text{ db}$$

$$\text{F3} = 4 * (\text{GQ} + \text{GK}) * g / 1000 * \text{ZPK} = 46,60 \text{ kN}$$

Mértékadó terhelés az ellensúly ütközői alatt:

(egy ütközőre, az EN81-1:2002 5.3.2.3 szakasza szerint):

$$\text{Az ütközők száma: ZPG} = 1 \text{ db}$$

$$\text{F4} = 4 * \text{GG} * g / 1000 * \text{ZPG} = 71,20 \text{ kN}$$

Mértékadó vízszintes, túmeret-irányú terhelés a fülkei vezetősín-gyámra:

A korábban kiszámított, sínre ható FFy erők közül a legnagyobb:

$$\text{F5} = 2,24 \text{ kN}$$

Mértékadó vízszintes, túmeret síkjára merőleges terhelés a fülkei vezetősín-gyámra:

A korábban kiszámított, sínre ható, FFx erők közül a legnagyobb:

$$\text{F6} = 1,76 \text{ kN}$$

Terhelések kN-ban:

Megnevezés	Jel	Mért. terh.	Alapterhelések		
			Álló töm.	Mozgó töm.	Haszn. terh.
Fülkei sín alatt, egy sínre	F1	49,05	3,22	41,83	10,00
Ellensúly-sín alatt, egy sínre	F2	3,08	3,08	17,87	-
Fülkei ütköző alatt, egy ütközőre	F3	46,60	-	13,30	10,00
Ellensúly-ütköző alatt, egy ütközőre	F4	71,20	-	17,80	-
Fülke-sín vízsz. túmeret-irány	F5	2,24	-	-	10,00
Fülke-sín túmeret-re merőleges irány	F6	1,76	-	13,37	10,00

Hajtótárcsás személyszállító felvonó
 központi vezetésű fülkével
Statikai és szilárdságtani számítás MSZ EN 81-1 szerint

Beépítési hely:

4431. Nyíregyháza-Sóstógyógyfürdő, Blaha Lujza sétány Hrsz.: 15010/5

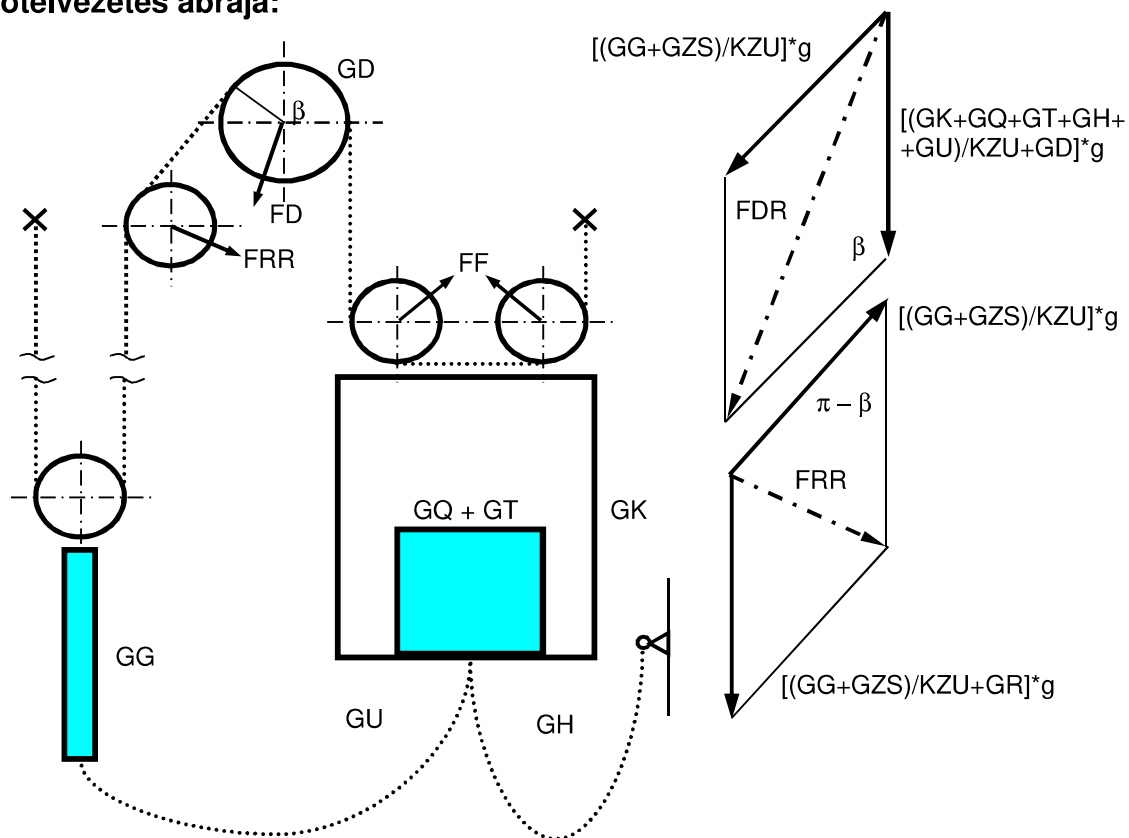
Terhelési- és egyéb adatok:

NYL-16-135-E-1

Teherbírás:	GQ =	630	kg
Ha a rakodógép behajt a fülkébe, annak tömege:	GT =	0	kg
Névleges sebesség:	VKN =	1,00	m/s
Függesztési tényező:	KZU =	2	-
Az óránkénti indítások száma:	ZKH =	180	1/h
Emelési magasság (max. 42,0 m):	HQ =	10,610	m
Süllyeszték mélysége:	HSG =	1,200	m
Fejmagasság:	HSK =	3,800	m
Aknamagasság:	HS =	15,610	m
Fülke tömege:	GK =	700	kg
Kiegyenítési tényező:	KG =	0,45	-
Ellensúly tömege:	GG = KG*GQ + GK =	984	kg
Hajtómű tömege:	GW =	160	kg
Géptartó gerenda tömege:	GWR =	50	kg
Hajtótárcsa tömege:	GD =	30	kg
A függesztőkötél névleges átmérője:	DZ =	6,0	mm
Kötélszerkezet: Drako 250T			
A függesztőkötél darabszáma:	ZZ =	6	db
Egy kötél tömege méterenként:	GZM1 =	0,17	kg/m
A kötél anyagának szakítószilárdsága:	$\sigma_B =$	1770	N/mm ²
Egy kötél min. szakítóereje:	FZM =	26800	N
Függesztő kötél kiegyenlített hosszának tömege:	GZ = GZM1 * ZZ * HQ =	11	kg
Függesztő kötél teljes hosszának tömege:	GZS ~ GZM1 * ZZ * (HS + HSK) * KZU =	40	kg
A kiegyenlítőlánc javasolt folyóméter-tömege:	GUMJ =	2,04	kg
Kiegyenlítő lánc tömege méterenként:	GUM =		kg/m
Kiegyenlítő lánc tömege:	GU = GUM * HQ =	0	kg
Függőkábel folyóméterenkénti tömege:	GHM =	1,25	kg/m
Függőkábel tömege:	GH = GHM * HQ/2 =	7	kg
A hajtótárcsa névleges (közép) átmérője:	DD =	240	mm
A hajtótárcsa horonykivitele:		1	
	1	Alámetszett félkör alakú, ill. tele félkör alakú horony	
	2	Edzés nélküli, alámetszett ékhorony	
	3	Edzett, alámetszés nélküli ékhorony	
A horony ékszöge:	0,610865 rad =	$\gamma_Z =$	35 °
Az alámetszés szélessége:	BZU =	4,6	mm
A terelés módja (0; 1; 2):	nincs		0
A kötélhárcsák (terelőhárcsák) névleges átmérője:	DR1 =		mm
	DR2 =	240	mm
Egy kötélhárcsa tömege:	GR1 =		kg
	GR2 =	30	kg
Egy tárcsa tehetetlenségi nyomatéka:	IR1 = 0,225*GR1*DR1 ² =	0,0	kgm ²
	IR2 = 0,225*GR2*DR2 ² =	0,4	kgm ²
Egy tárcsa kerületre redukált tömege:	MR1 = 4*IR1/DR1 ² =	0,0	kg
	MR2 = 4*IR2/DR2 ² =	27,0	kg

A kötélrúcsok száma a fülkei oldalon:	NK1 =		db
	NK2 =	2	db
A kötélrúcsok száma az ellensúly oldalán:	NG1 =		db
	NG2 =	1	db
A kötélrúcsok száma azonos értelmű hajlítással:	N _{ps} =	3	db
A kötélrúcsok száma ellentétes értelmű hajlítással:	N _{pr} =		db
A kötéleeresztés távolsága:	TZ =	240	mm
A hajtórúcs és a terelőrúcs tengelyeinek függőleges távolsága (ha nincs ter.: a ht. és a kötélbek. függ. távolsága)	HDA =		mm
Hurok-hajtás-e? (0, v. 1) nem, nem hurokhajtás		0	
A hajtórúcs átfogási szöge (számítása később):	$\beta =$	3,1416 rad =	180 °
Az ütköző lökete rövidített? ("0" = nem, "1" = igen)		0	
A fülke gyorsulása (lassulása) észleléskor:	AKN =	0,50	m/s ²
Az ellensúly szimmetrikus függesztésű-e? (igen = 1, nem = 2):		1	
Veszteségtényező a fülkei oldalon:	$\zeta_K =$	0,02	
Veszteségtényező az ellensúly-oldalon:	$\zeta_G =$	0,01	
A fülke szélessége (belméret):	BK =	1100	mm
A fülke mélysége (hosszúsága, belméret):	TK =	1400	mm
A fülke alapterülete:	AKV = BK*TK =	1,54	m ²
A fülke max. megengedett alapterülete: Az 1.1 táblázatból interpolálással:	AKV max =	1,66	m ²

A kötélevetés ábrája:



A hajtórúcs-tengelyt terhelő erő:

$$FDR = [(GK + GQ + GT + GG + GZS + GH + GU) / KZU + GD] * g = 11868,8 \quad N$$

A terelőrúcs-tengelyt terhelő erő:

$$FRR = 0,0 \quad N$$

Függesztő kötél:

Az előírt biztonsági tényező meghatározása:

Alámetszett félkör alakú, ill. tele félkör alakú horony

Az alámetszési szög:

$$\alpha Z = 2 * \arcsin (BZU / DZ) = 1,75 \text{ rad} = 100,11^\circ$$

Táblázat a hajtótárcsák egyenértékű darabszámához:

1	Ékhoronyok ékszögei (γZ) fokban							
	35	36	37	38	39	40	42	45
$N_{\text{equiv}(t)}$	18,5	15,2	12,85	10,5	8,8	7,1	5,6	4,0
2	Alámetszett, félkör- vagy ék alakú hornyok (αZ) alámetszési szögei fokban:							
	0	75	80	85	90	95	100	105
$N_{\text{equiv}(t)}$	1,0	2,5	3,0	3,8	5,0	6,7	10,0	15,2

A hajtótárcsák egyenértékű darabszáma:

Ékhoronynál a táblázatból:

$$N_{\text{equiv}(t)} = \text{Nem alámetszés nélküli ékhorony!}$$

$N_{\text{equiv}(t)}$ meghatározása interpolációval alámetszett horonynál:

$$\alpha Z_1 = 100$$

$$N_{\text{equiv}(t)1} = 10,0$$

$$\alpha Z_2 = 105$$

$$N_{\text{equiv}(t)2} = 15,2$$

$$N_{\text{equiv}(t)} = N_{\text{equiv}(t)1} + (\alpha Z - \alpha Z_1) * (N_{\text{equiv}(t)2} - N_{\text{equiv}(t)1}) / (\alpha Z_2 - \alpha Z_1) = 10,12$$

A hajtótárcsa és a kötél tárcsák (függesztőtárcsák) átmérőviszonya:

$$K_p = (DD / DR1)^4 = 0,00$$

A hajtótárcsa és a kötél tárcsák (függesztőtárcsák) átmérőviszonya:

$$K_p = (DD / DR2)^4 = 1,00$$

A tereltárcsák egyenértékű száma:

$$N_{\text{equiv}(p)} = (N_{ps} + 4 * N_{pr}) * K_p = 3,00$$

Az egyenértékű eredő kötél tárcsaszám:

$$N_{\text{equiv}} = N_{\text{equiv}(t)} + N_{\text{equiv}(p)} = 13,12$$

Az előírt min. biztonsági tényező:

$$\text{Számított: } \left\{ \begin{array}{l} \log \left(\frac{695,85 * 10^6 * N_{\text{equiv}}}{\left(\frac{DD}{DZ} \right)^{8,567}} \right) \\ 2,6834 - \frac{\log \left(77,09 * \left(\frac{DD}{DZ} \right)^{-2,894} \right)}{\log \left(\frac{DD}{DZ} \right)} \end{array} \right\} = 20,61$$

Előírt (min.: 12):

$$\text{IZZ} = 20,61$$

A kötél tényleges biztonsági tényezője:

$$IZ = ZZ * FZM * KZU / [(GK + GQ + GT + GZ * KZU) * g] = 24,3$$

\geq IZZ, megfelel

Átmérőviszony:

$$DD / DZ = 40,0$$

\geq 40, megfelel

$$DR1 / DZ = \text{nem értelmezhető}$$

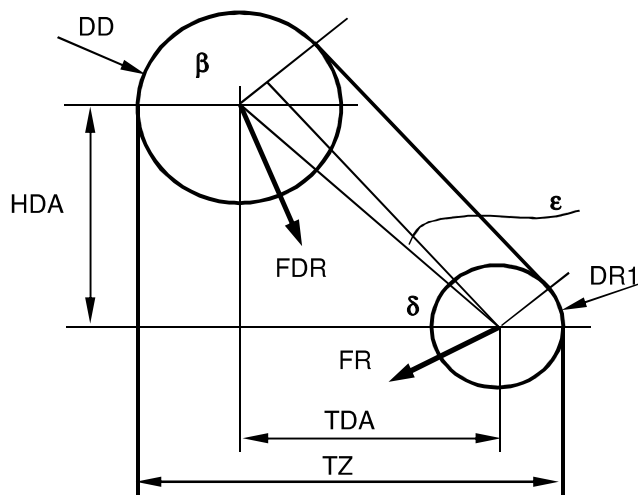
megfelel

A megfelelés a kötél műbizonylatával tanúsított.

$$DR2 / DZ = 40,0$$

megfelel

Az átfogási szög meghatározása:



$$TDA = TZ - (DD + DR1) / 2 = 120 \quad \text{mm}$$

$$\delta = \arctan(HDA / TDA) = 0,0000 \quad \text{rad} = 0,00^\circ$$

$$\epsilon = \arcsin[(DD - DR1) / (2 * (TDA^2 + HDA^2)^{0,5})] = 1,570796 \quad \text{rad} = 90,00^\circ$$

Átfogási szög a hajtótárcsán:

$$\beta = \pi / 2 + \delta + \epsilon = 3,1416 \quad \text{rad} = 180,00^\circ$$

A hajtótárcsa és a kötél kapcsolatának ellenőrzése

Alámetszett félkör alakú, ill. tele félkör alakú horony

A fülkébe való berakodás: (A 125 % terhelésű, illetve az esetlegesen behajtó rakodógéppel terhelt fülke statikusan nem csúszhat meg)

Az statikus súrlódási tényező: $\mu_{ZL} = 0,1$

A látszólagos súrlódási tényező:

Félkör alakú alámetszett horony esetén:

$$\mu_{ZRL} = 4 * \mu_{ZL} * (\cos \gamma / 2 - \sin \alpha / 2) / (\pi - \alpha - \gamma - \sin \alpha + \sin \gamma) = 0,2008$$

Edzés nélküli, alámetszett ékhorony esetén:

$$\mu_{ZRL} = 4 * \mu_{ZL} * (1 - \sin \alpha / 2) / (\pi - \alpha - \sin \alpha) = \text{Nem alám. ékhorony!}$$

Edzett ékhorony esetén:

$$\mu_{ZRL} = \mu_{ZL} / (\sin \gamma / 2) = \text{Nem edzett ékhorony!}$$

Az áthúzási viszonyszám:

$$e^{\mu_{ZRL} * \beta D} = 1,8793$$

A statikus erők viszonya:

$$IZD1 = FZ11 / FZ21 = (1,25 * GQ + GK + GZ * KZU) / GG = 1,5345$$

$$FZ11 / FZ21 \leq e^{\mu_{ZRL} * \beta D} \quad \text{megfelel}$$

Vészleállítás: (A névleges terhelésű, ill. a terheletlen fülke dinamikus viselkedése)

A kötél sebessége: $VZ = VKN * KZU = 2,00 \quad \text{m/s}$

A fülke lassulása: $AKN = 0,50 \quad \text{m/s}^2$

A mozgási súrlódási tényező: $\mu_{ZN} = 0,1 / (1 + VZ/10) = 0,0833$

A látszólagos súrlódási tényező:

Félkör alakú alámetszett horony esetén:

$$\mu_{ZRN} = 4 * \mu_{ZN} * (\cos \gamma / 2 - \sin \alpha / 2) / (\pi - \alpha - \gamma - \sin \alpha + \sin \gamma) = 0,1674$$

Edzés nélküli, alámetszett ékhorony esetén:

$$\mu_{ZRN} = 4 * \mu_{ZN} * (1 - \sin \alpha / 2) / (\pi - \alpha - \sin \alpha) = \text{Nem alám. ékhorony!}$$

Edzett ékhorony esetén:

$$\mu_{ZRN} = \mu_{ZN} / (\sin \gamma / 2) = \text{Nem edzett ékhorony!}$$

Az áthúzási viszonyszám: $e^{\mu_{ZRN} \cdot \beta_D} = 1,6917$

A dinamikus erők viszonya terhelt fülke mellett:

(A fülke az alsó vég helyzetben lefelé haladva lassul)

$$FZ12 = (GQ + GK) \cdot (g + AKN) / KZU + GZ \cdot (g + KZU \cdot AKN) - (GQ + GK) \cdot g \cdot \zeta K / KZU + (NK1 \cdot MR1 + NK2 \cdot MR2) \cdot AKN \cdot KZU = 6896,66 \quad N$$

$$FZ22 = (GG + GU) \cdot (g - AKN) / KZU + (GG + GU) \cdot g \cdot \zeta G / KZU - (NG1 \cdot MR1 + NG2 \cdot MR2) \cdot AKN \cdot KZU = 4599,43 \quad N$$

$$IZD2 = FZ12 / FZ22 = 1,499$$

$$IZD2 \leq e^{\mu_{ZRN} \cdot \beta_D} \quad \text{megfelel}$$

A dinamikus erők viszonya üres fülke mellett:

(A fülke a felső vég helyzetben felfelé haladva lassul)

$$FZ12 = (GK + GH + GU) \cdot (g - AKN) / KZU + (GK + GH + GU) \cdot g \cdot \zeta K / KZU - (NK1 \cdot MR1 + NK2 \cdot MR2) \cdot AKN \cdot KZU = 3304,69 \quad N$$

$$FZ22 = GG \cdot (g + AKN) / KZU + GZ \cdot (g + KZU \cdot AKN) - GG \cdot g \cdot \zeta G / KZU + (NG1 \cdot MR1 + NG2 \cdot MR2) \cdot AKN \cdot KZU = 5165,69 \quad N$$

$$IZD3 = FZ22 / FZ12 = 1,563$$

$$IZD3 \leq e^{\mu_{ZRN} \cdot \beta_D} \quad \text{megfelel}$$

Elakadt fülke:

(A névleges terhelésű, ill. a terheletlen fülke statikus viselkedése, miközben a fülke ill. az ellensúly az ütközőn ül. A hajtásnak meg kell csúsznia.)

A nyugvó surlódási tényező: $\mu_{ZP} = 0,20$

A látszólagos súrlódási tényező:

Félgör alakú alámetszett horony esetén:

$$\mu_{ZRP} = 4 \cdot \mu_{ZP} \cdot (\cos \gamma Z / 2 - \sin \alpha Z / 2) / (\pi - \alpha Z - \gamma Z - \sin \alpha Z + \sin \gamma Z) = 0,4016$$

Edzett és edzés nélküli ékhorony esetén:

$$\mu_{ZRP} = \mu_{ZP} / (\sin \gamma Z / 2) = \text{Nem ékhorony!}$$

Az áthúzási viszonyszám: $e^{\mu_{ZRP} \cdot \beta_D} = 3,5318$

A statikus erők viszonya terhelt fülke mellett:

(Az ellensúly ütközőre ült)

$$IZD4 = FZ13 / FZ23 = (GQ + GK + GH + GU) / GZ \cdot KZU = 61,75$$

$$IZD4 > e^{\mu_{ZRP} \cdot \beta_D} \quad \text{megcsúszik, megfelel}$$

A statikus erők viszonya üres fülke mellett:

(A fülke ütközőre ült)

$$IZD5 = FZ24 / FZ14 = (GG + GU) / GZ \cdot KZU = 45,44$$

$$IZD5 > e^{\mu_{ZRP} \cdot \beta_D} \quad \text{megcsúszik, megfelel}$$

Vezetősín:

A fülkei vezetősín

Adatok:

A sín sorszáma (1 - 21):		9	
A sín ISO-kódja (T.../A = húzott, T.../B = forgácsolt):		T 89/B	
A sín keresztmetszeti méretei:		89x62x15,88	mm
A sínek száma:	ZF =	2	db
Keresztmetszete:	AF =	1570	mm ²
Inercianyomatékai:	IFX =	595200	mm ⁴
	IFY =	524000	mm ⁴
Keresztmetszeti tényezői:	WFX =	14250	mm ³
	WFX =	11800	mm ³
Inerciasugarai:	ix =	19,5	mm
	iy =	18,3	mm
A kisebbik inerciasugár:	$i_{min} =$	iy = 18,3	mm
Gerincvastagsága:	CF =	10	mm
Méterenkénti tömege:	GFM =	12,3	kg/m
Össztömege:	GF = GFM * HS =	192	kg
A sín anyaga:		ST-44	
A sín anyagának rugalmassági modulusa:	EF =	210000	N/mm ²
A sín anyagának szakítószilárdsága:	RM =	440	N/mm ²
A sín anyagának nyúlása:	A5 =	12	%
(Legalább 8 %, ISO 7465 szerinti sínek esetén A5 > 12 %			
Max. megengedett gyámtáv.:	HF =	2100	mm
A vezetőkészülékek függőleges távolsága:	HKF =	2485	mm

Terhelési eset	Szakadási nyúlás, A5	Biztonsági tényező, B
Normál üzem, berakodás	> = 8	3,75
	> = 12	2,25
Fogókészülék megszólalása	> = 8	3
	> = 12	1,8

Biztonsági tényező és megengedett feszültség normál üzemben és berakodáskor:

a táblázatból: B1 = 2,25

$$\sigma_{meg1} = RM / B1 = 195,56 \text{ N/mm}^2$$

Biztonsági tényező és megengedett feszültség a fogókészülék, ill. az ütköző működésekor:

a táblázatból: B2 = 1,8

$$\sigma_{meg2} = RM / B2 = 244,44 \text{ N/mm}^2$$

Dinamikus tényezők:

sorsz.	A dinamikus hatás		KDS	KDP
1	Ékes pillanatmük. fogókészülék	Rugalmas felületű merev (csak felúj)	5	6
2	Görgős pillanatmük. fogókészülék	Energiatároló ütk.	3	3
3	Fékező fogókészülék	Energia-elnyelő ütk.	2	2
4	Csőtörésre záródó szelep fogókészülék nélkül		2	2
	Menet közben:	KDM =	1,2	

Karcúsági tényező: $\lambda = HF / i_{\min} = 115$
 Az ω kihajlási szám $RM = 370 \text{ N/mm}^2$ esetén: $\omega_{370} = 2,22$

λ

20 tól 60-ig $\omega = 0,00012920 * \lambda^{1,89} + 1 = 2,01$
 60 tól 85-ig $\omega = 0,00004627 * \lambda^{2,14} + 1 = 2,18$
 85 tól 115-ig $\omega = 0,00001711 * \lambda^{2,35} + 1,04 = 2,22$
 115 tól 250-ig $\omega = 0,00016887 * \lambda^{2,0} = 2,22$

Az ω kihajlási szám $RM = 520 \text{ N/mm}^2$ esetén: $\omega_{520} = 3,34$

λ

20 tól 50-ig $\omega = 0,00008240 * \lambda^{2,06} + 1,021 = 2,46$
 50 tól 70-ig $\omega = 0,00001895 * \lambda^{2,41} + 1,05 = 2,79$
 70 tól 89-ig $\omega = 0,00002447 * \lambda^{2,36} + 1,03 = 2,81$
 89 tól 250-ig $\omega = 0,000253303 * \lambda^{2,0} = 3,34$

Az ω kihajlási szám az adott RM szakítószilárdságú anyag esetén:

$$\omega = [(\omega_{520} - \omega_{370}) * (RM - 370) / (520 - 370)] + \omega_{370} = 2,74$$

A fülkei vezetősínek ellenőrzése

Befogás

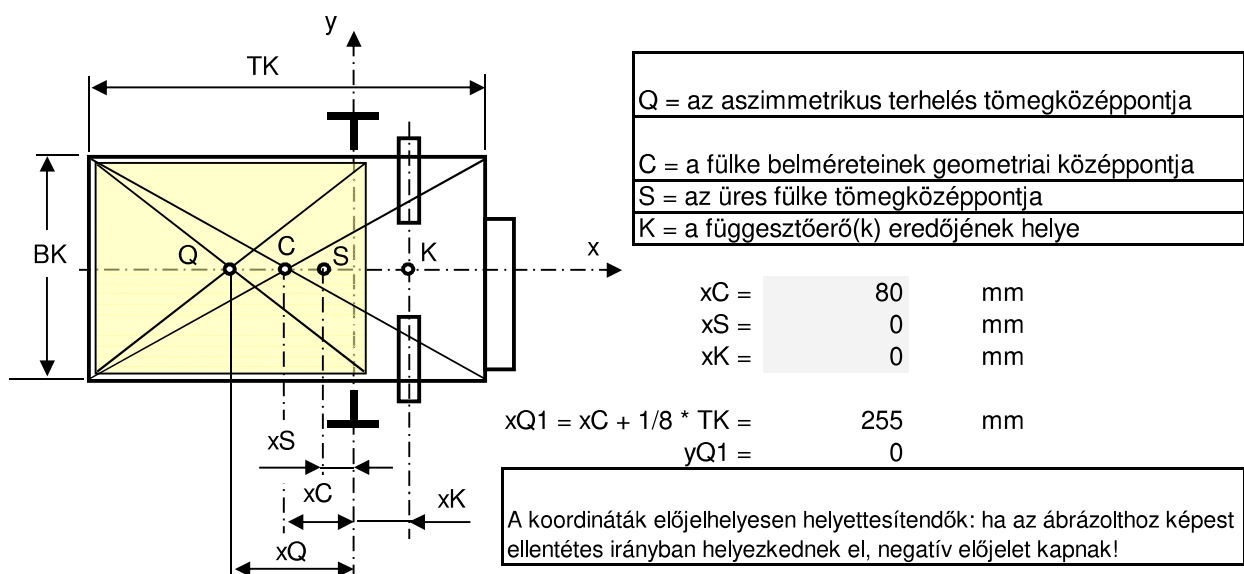
sorszám (1 - 4): 3

Az alkalmazott fogókészülék: Fékező fogókészülék

Az aktuális dinamikai tényező: KDS = 2

Hajlító igénybevétel

1. terhelési eset: a terhelés az x-tengely irányában aszimmetrikus:



A hajtás elhelyezéséből a vezetősínekre átadódó kiegészítő terhelés: $F_k = 120 \text{ kg}$

Hajlító igénybevétel az y tengelyre:

$$FF_{x1} = KDS * g * [F_k + G_Q * x_{Q1} + (G_K + G_U + G_H) * x_S] / (Z_F * HK_F) = 634,7 \text{ N}$$

$$M_{y1} = 3 * FF_{x1} * HF / 16 = 249901,1 \text{ Nmm}$$

$$\sigma_{y1} = M_{y1} / W_{FY} = 21,2 \text{ N/mm}^2$$

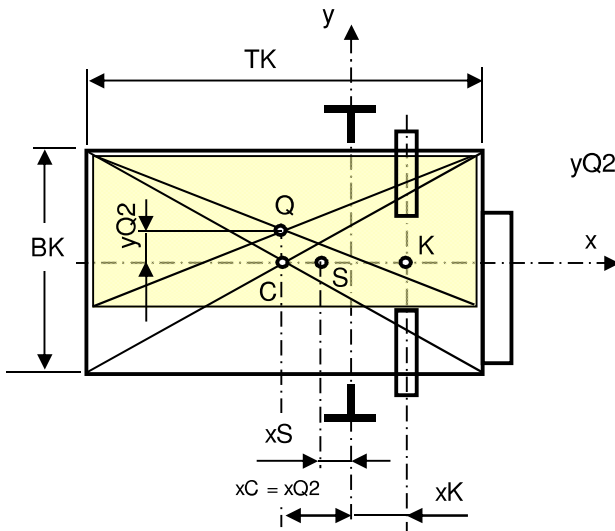
Hajlító igénybevétel az x tengelyre:

A szimmetria miatt nincs igénybevétel:

$$FF_{y1} = 0 \text{ N}$$

$$\sigma_{x1} = 0,0 \text{ N/mm}^2$$

2. terhelési eset: a terhelés az y-tengely irányában aszimmetrikus:



$$x_{Q2} = x_C = 80 \text{ mm}$$

$$y_{Q2} = 1/8 * BK = 137,5 \text{ mm}$$

A karok viszonya a hasznos terhelésre, a nagyobb igénybevételű sín(ek) esetén:

$$z_{Q1} = 0,5 + y_{Q2} / BK = 0,625 \quad -$$

Hajlító igénybevétel a nagyobb igénybevételű sín(ek)re, az y tengelyre:

$$FF_{x2} = KDS * g * [GQ * x_{Q2} * z_{Q1} + (GK + GU + GH) * x_S] / (ZF * HKF/2) = 248,7 \text{ N}$$

$$My_2 = 3 * FF_{x2} * HF / 16 = 97927,3 \text{ Nmm}$$

$$\sigma_{y2} = My_2 / W_{FY} = 8,3 \text{ N/mm}^2$$

Hajlító igénybevétel az x tengelyre:

$$FF_{y2} = KDS * g * [GQ * y_{Q2}] / [(ZF/2) * HKF] = 683,9 \text{ N}$$

$$Mx_2 = 3 * FF_{y2} * HF / 16 = 269300,0 \text{ Nmm}$$

$$\sigma_{x2} = Mx_2 / W_{FX} = 18,9 \text{ N/mm}^2$$

Kihajlás:

$$FLB = KDS * g * (GQ + GK + GU + GH) / ZF = 13112,4 \text{ N}$$

$$\sigma_k = FLB * \omega / AF = 22,9 \text{ N/mm}^2$$

Összetett feszültség:

$$\sigma_{m1} = \sigma_x + \sigma_y = 21,2 \text{ N/mm}^2 < \sigma_{meg2}$$

$$\sigma_{m2} = \sigma_x + \sigma_y = 27,2 \text{ N/mm}^2 < \sigma_{meg2}$$

$$\sigma_1 = \sigma_{m1} + FLB / AF = 29,5 \text{ N/mm}^2 < \sigma_{meg2}$$

$$\sigma_2 = \sigma_{m2} + FLB / AF = 35,5 \text{ N/mm}^2 < \sigma_{meg2}$$

$$\sigma_{c1} = \sigma_k + 0,9 * \sigma_{m1} = 42,0 \text{ N/mm}^2 < \sigma_{meg2}$$

$$\sigma_{c2} = \sigma_k + 0,9 * \sigma_{m2} = 47,4 \text{ N/mm}^2 < \sigma_{meg2}$$

Peremhajlítás:

$$\sigma_{F1} = 1,85 * FF_{x1} / CF^2 = 11,7 \text{ N/mm}^2 < \sigma_{meg2}$$

$$\sigma_{F2} = 1,85 * FF_{x2} / CF^2 = 4,6 \text{ N/mm}^2 < \sigma_{meg2}$$

Lehajlás:

A megengedett legnagyobb lehajlás: fülkei, ill. fogókészülékes ellensúly-vezetősínre:

$$\delta x_{meg1} = \delta y_{meg1} = 5 \text{ mm}$$

$$\delta x_1 = 0,7 * FF_{x1} * HF^3 / (48 * IFY * EF) = 0,78 \text{ mm} < \delta x_{meg1}$$

$$\delta x_2 = 0,7 * FF_{x2} * HF^3 / (48 * IFY * EF) = 0,31 \text{ mm} < \delta x_{meg1}$$

$$\delta y_1 = 0,7 * FF_{y1} * HF^3 / (48 * IFX * EF) = 0,00 \text{ mm} < \delta y_{meg1}$$

$$\delta y_2 = 0,7 * FF_{y2} * HF^3 / (48 * IFX * EF) = 0,74 \text{ mm} < \delta y_{meg1}$$

Ütközőre futás: Feltételezés: az ütközők a koordináta-rendszer origójára szimmetrikusak
sorszám (1, 2, 3): 2

Az alkalmazott ütköző: Energiatároló ütk.

Az aktuális dinamikai tényező: KDP = 3

Hajlító igénybevétel

1. terhelési eset: a terhelés az x-tengely irányában aszimmetrikus:

Hajlító igénybevétel az y tengelyre:

$$\begin{aligned} FFx1 &= KDP * g * [GQ * xQ1 + (GK + GU + GH) * xS] / (ZF * HKF) = & 951,3 & N \\ My1 &= 3 * FFx1 * HF / 16 = & 374571,9 & Nmm \\ \sigma y1 &= My1 / WFY = & 31,7 & N/mm^2 \end{aligned}$$

Hajlító igénybevétel az x tengelyre:

A szimmetria miatt nincs igénybevétel:

$$\begin{aligned} FFy1 &= 0 & N \\ \sigma x1 &= 0,0 & N/mm^2 \end{aligned}$$

2. terhelési eset: a terhelés az y-tengely irányában aszimmetrikus:

Hajlító igénybevétel a nagyobb igénybevételű sín(ek)re, az y tengelyre:

$$\begin{aligned} FFx2 &= KDP * g * [GQ * xQ2 * zQ1 + (GK + GU + GH) * xS] / (ZF * HKF/2) = & 1042,6 & N \\ My2 &= 3 * FFx2 * HF / 16 = & 410504,2 & Nmm \\ \sigma y2 &= My2 / WFY = & 34,8 & N/mm^2 \end{aligned}$$

Hajlító igénybevétel az x tengelyre:

$$\begin{aligned} FFy2 &= KDP * g * [GQ * yQ2] / [(ZF/2) * HKF] = & 1025,9 & N \\ Mx2 &= 3 * FFy2 * HF / 16 = & 403950,1 & Nmm \\ \sigma x2 &= Mx2 / WFX = & 28,3 & N/mm^2 \end{aligned}$$

Kihajlás:

Az ütközőre futáskor nem léphet fel kihajlás.

Összetett feszültség:

$$\begin{aligned} \sigma m1 &= \sigma x + \sigma y = & 31,7 & N/mm^2 & < & \sigma meg2 \\ \sigma m2 &= \sigma x + \sigma y = & 63,1 & N/mm^2 & < & \sigma meg2 \end{aligned}$$

Peremhajlítás:

$$\begin{aligned} \sigma F1 &= 1,85 * FFx1 / CF^2 = & 17,6 & N/mm^2 & < & \sigma meg2 \\ \sigma F2 &= 1,85 * FFx2 / CF^2 = & 19,3 & N/mm^2 & < & \sigma meg2 \end{aligned}$$

Lehajlás:

A megengedett legnagyobb lehajlás: fülkei, ill. fogókészülékes ellensúly-vezetősínre:

$$\begin{aligned} \delta x \text{ meg1} &= \delta y \text{ meg1} = & 5 & \text{mm} \\ \delta x1 &= 0,7 * FFx1 * HF^3 / (48 * IFY * EF) = & 1,17 & \text{mm} & < & \delta x \text{ meg1} \\ \delta x2 &= 0,7 * FFx2 * HF^3 / (48 * IFY * EF) = & 1,28 & \text{mm} & < & \delta x \text{ meg1} \\ \delta y1 &= 0,7 * FFy1 * HF^3 / (48 * IFX * EF) = & 0,00 & \text{mm} & < & \delta y \text{ meg1} \\ \delta y2 &= 0,7 * FFy2 * HF^3 / (48 * IFX * EF) = & 1,11 & \text{mm} & < & \delta y \text{ meg1} \end{aligned}$$

Normál üzem - menet üzemmód

Hajlító igénybevétel

1. terhelési eset: a terhelés az x-tengely irányában aszimmetrikus:

Hajlító igénybevétel az y tengelyre:

$$\begin{aligned} FFx1 &= KDM * g * [GQ * (xQ1 + xK) + (GK + GU + GH) * (xS + xK)] / ZF * HKF = & 380,5 & N \\ My1 &= 3 * FFx1 * HF / 16 = & 149828,8 & Nmm \\ \sigma y1 &= My1 / WFY = & 12,7 & N/mm^2 \end{aligned}$$

Hajlító igénybevétel az x tengelyre:

A szimmetria miatt nincs igénybevétel:

$$\begin{aligned} FFy1 &= 0 & N \\ \sigma x1 &= 0,0 & N/mm^2 \end{aligned}$$

2. terhelési eset: a terhelés az y-tengely irányában aszimmetrikus:

Hajlító igénybevétel a nagyobb igénybevételű sín(ek)re, az y tengelyre:

$$FFx2 = KDM * g * [GQ * (xQ2 + xK) * zQ1 + (GK + GU + GH) * (xS + xK)] / ZF * HKF = 208,5 \quad N$$

$$My2 = 3 * FFx2 * HF / 16 = 82100,8 \quad Nmm$$

$$\sigma y2 = My2 / WFY = 7,0 \quad N/mm^2$$

Hajlító igénybevétel az x tengelyre:

$$FFy2 = KDM * g * [GQ * yQ2] / [(ZF/2) * HKF] = 410,4 \quad N$$

$$Mx2 = 3 * FFy2 * HF / 16 = 161580,0 \quad Nmm$$

$$\sigma x2 = Mx2 / WFX = 11,3 \quad N/mm^2$$

Kihajlás:

A normál üzemben nem léphet fel kihajlás.

Összetett feszültség:

$$\sigma m1 = \sigma x + \sigma y = 12,7 \quad N/mm^2 < \sigma meg1$$

$$\sigma m2 = \sigma x + \sigma y = 18,3 \quad N/mm^2 < \sigma meg1$$

$$\sigma 1 = \sigma m1 + 0 = 12,7 \quad N/mm^2 < \sigma meg1$$

$$\sigma 2 = \sigma m2 + 0 = 18,3 \quad N/mm^2 < \sigma meg1$$

Peremhajlítás:

$$\sigma F1 = 1,85 * FFx1 / CF^2 = 7,0 \quad N/mm^2 < \sigma meg1$$

$$\sigma F2 = 1,85 * FFx2 / CF^2 = 3,9 \quad N/mm^2 < \sigma meg1$$

Lehajlás:

A megengedett legnagyobb lehajlás: fülkei, ill. fogókészülékes ellensúly-vezetősínre:

$$\delta x \text{ meg1} = \delta y \text{ meg1} = 5 \quad mm$$

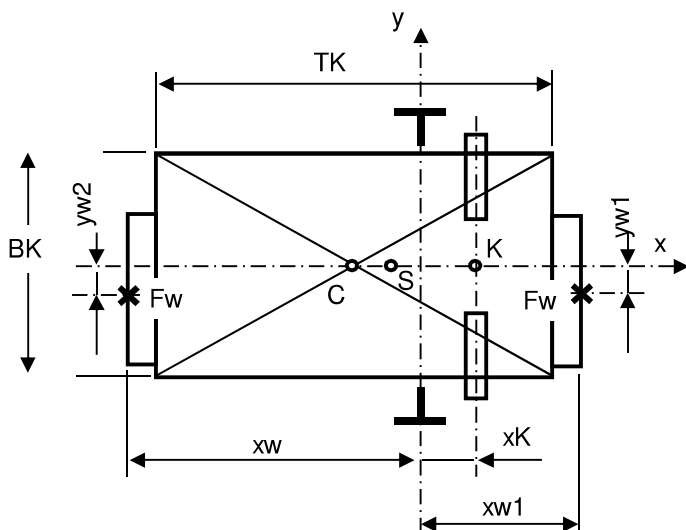
$$\delta x1 = 0,7 * FFx1 * HF^3 / (48 * IFY * EF) = 0,47 \quad mm < \delta x \text{ meg1}$$

$$\delta x2 = 0,7 * FFx2 * HF^3 / (48 * IFY * EF) = 0,26 \quad mm < \delta x \text{ meg1}$$

$$\delta y1 = 0,7 * FFy1 * HF^3 / (48 * IFX * EF) = 0,00 \quad mm < \delta y \text{ meg1}$$

$$\delta y2 = 0,7 * FFy2 * HF^3 / (48 * IFX * EF) = 0,44 \quad mm < \delta y \text{ meg1}$$

Normál üzem - berakodás üzemmód



	GQ	KK
	< 2500	0,4
	>= 2500	0,6
Villástargonca behajt:		
	>= 2500	0,85

A küszöbterhelés(ek) helye:

$$yw1 = 25 \quad mm$$

$$yw2 = \quad mm$$

a két érték közül a nagyobb:

$$yw = yw1 = 25 \quad mm$$

$$xw1 = 755 \quad mm$$

$$xw2 = \quad mm$$

A feltételezendő küszöb-terhelés nagysága:

$$Fw = KK * g * GQ = 0,4 * g * GQ = 2472,1 \quad N$$

A karok viszonya a küszöbterhelésre, a nagyobb igénybevételű sín(ek) esetén:

az egyik küszöbterhelésre:

$$zw1 = 0,5 + yw1 / BK = 0,523 \quad -$$

a másik küszöbterhelésre:

$$zw2 = 0,5 + yw2 / BK = 0,500$$

Hajlító igénybevétel

Hajlító igénybevétel a nagyobb igénybevételű sín(ek) esetén, az y tengelyre:

Az első küszöbterhelésből:

$$FFx1 = [g \cdot (GK + GU + GH) \cdot (xS + xK) - Fw \cdot (xw1 - xK) \cdot zw1] / (ZF \cdot HKF / 2) = 392,6 \quad N$$

A második küszöbterhelésből:

$$FFx2 = [g \cdot (GK + GU + GH) \cdot (xS + xK) + Fw \cdot (xw2 + xK) \cdot zw2] / (ZF \cdot HKF / 2) = 0,0 \quad N$$

A két erő közül a nagyobb:

$$\begin{aligned} FFx &= FFx1 = 392,6 \quad N \\ My &= 3 \cdot FFx \cdot HF / 16 = 154591,6 \quad Nmm \\ \sigma_y &= My / W_FY = 13,1 \quad N/mm^2 \end{aligned}$$

Hajlító igénybevétel az x tengelyre:

$$\begin{aligned} FFy &= Fw \cdot yw / [(ZF/2) \cdot HKF] = 24,9 \quad N \\ Mx &= 3 \cdot FFy \cdot HF / 16 = 9792,7 \quad Nmm \\ \sigma_x &= Mx / W_FX = 0,7 \quad N/mm^2 \end{aligned}$$

Kihajlás:

"Normál üzem - rakodás" üzemmódban nem léphet fel kihajlás

Összetett feszültség:

$$\begin{aligned} \sigma_m &= \sigma_x + \sigma_y = 13,8 \quad N/mm^2 < \sigma_{meg1} \\ \sigma &= \sigma_m + 0 = 13,8 \quad N/mm^2 < \sigma_{meg1} \end{aligned}$$

Peremhajlítás:

$$\sigma_F = 1,85 \cdot FFx / CF^2 = 7,3 \quad N/mm^2 < \sigma_{meg1}$$

Lehajlás:

A megengedett legnagyobb lehajlás: fülkei, ill. fogókészülékes ellensúly-vezetősínre:

$$\begin{aligned} \delta x_{meg1} &= \delta y_{meg1} = 5 \quad mm \\ \delta x &= 0,7 \cdot FFx \cdot HF^3 / (48 \cdot IFY \cdot EF) = 0,48 \quad mm < \delta x_{meg1} \\ \delta y &= 0,7 \cdot FFy \cdot HF^3 / (48 \cdot IFX \cdot EF) = 0,03 \quad mm < \delta y_{meg1} \end{aligned}$$

Az ellensúly-vezetősín ellenőrzése

Adatok:

A sín sorszáma (1 - 20):

1

A sín ISO-kódja:

T 45/A

A sín keresztmetszeti méretei:

45x45x5 mm

A sínek száma:

ZF = 2 db

Keresztmetszete:

AF = 425 mm²

Inercianyomatékai:

IFX = 80800 mm⁴

IFY = 38400 mm⁴

Keresztmetszeti tényezői:

WFX = 2530 mm³

WFY = 1710 mm³

Inerciasugarai:

ix = 13,8 mm

iy = 9,5 mm

A kisebbik inerciasugár:

i_{min} = iy = 9,5 mm

Gerincvastagsága:

CF = 5 mm

Méterenkénti tömege:

GFM = 3,34 kg/m

Össztömege:

GF = GFM * HS = 52 kg

A sín anyagának rugalmassági modulusa:

EF = 210000 N/mm²

A sín anyaga:

ST-37

A sín anyagának szakítószilárdsága:

RM = 370 N/mm²

A sín anyagának nyúlása:

A5 = 12 %

(Legalább 8 %, ISO 7465 szerinti sínek esetén A5 > 12 %)

Max. megengedett gyámtáv.:

HF = 2100 mm

Az ellensúly szélessége:

BG = 880 mm

Az ellensúly vastagsága:

TG = 146 mm

Az ellensúly elméleti excentricitása az x-tengely irányában:

$$ex = 0 \text{ mm}$$

Az ellensúly elméleti excentricitása az y-tengely irányában:

$$ey = 0$$

A vezetőkészülékek függőleges távolsága:

$$HGF = 2470 \text{ mm}$$

Terhelési eset	Szakadási nyúlás, A5	Biztonsági tényező, B
Normál üzem	≥ 8	3,75
	≥ 12	2,25
Fogókészülék megszólalása	≥ 8	3
	≥ 12	1,8

Biztonsági tényező és megengedett feszültség normál üzemben:

$$\text{a táblázatból: } B1 = 2,25$$

$$\sigma_{\text{meg1}} = RM / B1 = 164,44 \text{ N/mm}^2$$

Biztonsági tényező és megengedett feszültség a fogókészülék működésekor:

$$\text{a táblázatból: } B2 = 1,8$$

$$\sigma_{\text{meg2}} = RM / B2 = 205,56 \text{ N/mm}^2$$

Dinamikus tényezők:

sorsz.	A dinamikus hatás	KDS	KDP	
0	Nincs fogókészülék	Nincs ütköző?	0	1,2
1	Ékes pillanatmük. fogók.	Rugalmas felületű merev (csak felúj)	5	6
2	Görgős pillanatmük. fogókész.	Energiatároló ütk.	3	3
3	Fékező fogókész.	Energia-elnyelő ütk.	2	2
	Menet közben:	KDM =	1,2	

Karcsúsági tényező:

$$\lambda = HF / i_{\text{min}} = 221$$

Az ω kihajlási szám $RM = 370 \text{ N/mm}^2$ esetén:

$$\omega_{370} = 8,25$$

λ

$$20 \text{ tól } 60 \text{ ig } \omega = 0,00012920 * \lambda^{1,89} + 1 = 4,49$$

$$60 \text{ tól } 85 \text{-ig } \omega = 0,00004627 * \lambda^{2,14} + 1 = 5,81$$

$$85 \text{ tól } 115 \text{-ig } \omega = 0,00001711 * \lambda^{2,35} + 1,04 = 6,57$$

$$115 \text{ tól } 250 \text{-ig } \omega = 0,00016887 * \lambda^{2,0} = 8,25$$

Az ω kihajlási szám $RM = 520 \text{ N/mm}^2$ esetén:

$$\omega_{520} = 12,38$$

λ

$$20 \text{ tól } 50 \text{ ig } \omega = 0,00008240 * \lambda^{2,06} + 1,021 = 6,59$$

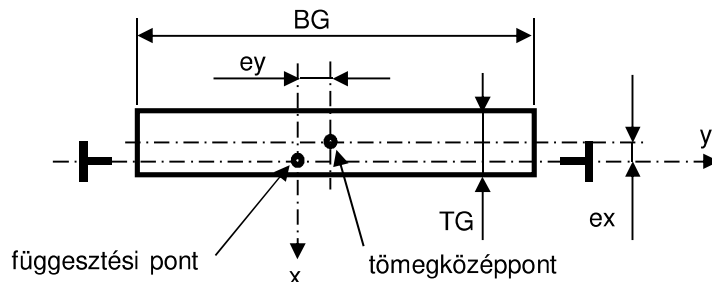
$$50 \text{ tól } 70 \text{-ig } \omega = 0,00001895 * \lambda^{2,41} + 1,05 = 9,52$$

$$70 \text{ tól } 89 \text{-ig } \omega = 0,00002447 * \lambda^{2,36} + 1,03 = 9,38$$

$$89 \text{ tól } 250 \text{-ig } \omega = 0,000253303 * \lambda^{2,0} = 12,38$$

Az ω kihajlási szám az adott RM szakítószilárdságú anyag esetén:

$$\omega = [(\omega_{520} - \omega_{370}) * (RM - 370) / (520 - 370)] + \omega_{370} = 8,25$$



Az ellensúly feltételezett eredő excentricitásai:

$$eGx = ex + 0,05 * BG = 44 \text{ mm}$$

$$eGy = ey + 0,10 * TG = 15 \text{ mm}$$

Befogás:

sorszám (0 - 3): 0

Az alkalmazott fogókészülék: Nincs fogókészülék

Az aktuális dinamikai tényező: KDS = 0

A dinamikai tényező a sín járulékos terheléséből adódóan: KD1 = 1,5

A hajtás elhelyezéséből a vezetősínre átadódó kiegészítő terhelés Fk 120 kg

Hajlító igénybevétel

Hajlító igénybevétel az y tengelyre:

$$FFx = KDS * g * (KD1 * Fk + (GG + GU + GH) * eGx / (ZF * HGF)) = 0,0 \quad N$$

$$My = 3 * FFx * HF / 16 = 0,0 \quad Nmm$$

$$\sigma_y = My / W_FY = 0,0 \quad N/mm^2$$

Hajlító igénybevétel az x tengelyre:

$$FFy = KDS * g * (GG + GU + GH) * eGy / HGF = 0,0 \quad N$$

$$Mx = 3 * FFy * HF / 16 = 0,0 \quad Nmm$$

$$\sigma_x = Mx / W_FX = 0,0 \quad N/mm^2$$

Kihajlás:

Az ellensúlyon nincs fogókészülék, nem léphet fel kihajlás

$$FLB = KDS * g * (GG + GU + GH) / ZF = 0,0 \quad N$$

$$\sigma_k = FLB * \omega / AF = 0,0 \quad N/mm^2$$

Összetett feszültség:

$$\sigma_m = \sigma_x + \sigma_y = 0,0 \quad N/mm^2 < \sigma_{meg2}$$

$$\sigma = \sigma_m + FLB / AF = 0,0 \quad N/mm^2 < \sigma_{meg2}$$

$$\sigma_c = \sigma_k + 0,9 * \sigma_m = 0,0 \quad N/mm^2 < \sigma_{meg2}$$

Peremhajlítás:

$$\sigma_F = 1,85 * FFx / CF^2 = 0,0 \quad N/mm^2 < \sigma_{meg2}$$

Lehajlás:

A megengedett legnagyobb lehajlás: fülkei, ill. fogókészülékes ellensúly-vezetősínre:

$$\delta x \text{ meg1} = \delta y \text{ meg1} = 5 \quad mm$$

$$\delta x1 = 0,7 * FFx * HF^3 / (48 * IFY * EF) = 0,00 \quad mm < \delta x \text{ meg1}$$

$$\delta y1 = 0,7 * FFy * HF^3 / (48 * IFX * EF) = 0,00 \quad mm < \delta y \text{ meg1}$$

Ütközőre futás:

sorszám (1, 2, 3) 2

Az alkalmazott ütköző: Energiatároló ütk.

Az aktuális dinamikai tényező: KDP = 3

Hajlító igénybevétel

Hajlító igénybevétel az y tengelyre:

$$FFx = KDP * g * (GG + GU + GH) * eGx / (ZF * HGF) = 259,5 \quad N$$

$$My = 3 * FFx * HF / 16 = 102194,9 \quad Nmm$$

$$\sigma_y = My / W_FY = 59,8 \quad N/mm^2$$

Hajlító igénybevétel az x tengelyre:

$$FFy = KDP * g * (GG + GU + GH) * eGy / HGF = 172,2 \quad N$$

$$Mx = 3 * FFy * HF / 16 = 67820,3 \quad Nmm$$

$$\sigma_x = Mx / W_FX = 26,8 \quad N/mm^2$$

Kihajlás:

Ütközőre futáskor nem jön létre kihajlás.

Összetett feszültség:

$$\sigma_m = \sigma_x + \sigma_y = 86,6 \quad N/mm^2 < \sigma_{meg2}$$

Peremhajlítás:

$$\sigma_F = 1,85 * FFx / CF^2 = 19,2 \quad N/mm^2 < \sigma_{meg2}$$

Lehajlás:

A megengedett legnagyobb lehajlás: fülkei, ill. fogókészülékes ellensúly-vezetősínre:

$$\begin{aligned} \delta x_{\text{meg1}} &= \delta y_{\text{meg1}} = 5 \text{ mm} \\ \delta x_1 &= 0,7 * FF_x * HF^3 / (48 * IF_Y * EF) = 4,35 \text{ mm} < \delta x_{\text{meg1}} \\ \delta y_1 &= 0,7 * FF_y * HF^3 / (48 * IF_X * EF) = 1,37 \text{ mm} < \delta y_{\text{meg1}} \end{aligned}$$

Normál üzem:

Hajlító igénybevétel

Hajlító igénybevétel az y tengelyre:

$$\begin{aligned} FF_x &= KDM * g * (GG + GU + GH) * eG_x / (ZF * HGF) = 103,8 \text{ N} \\ M_y &= 3 * FF_x * HF / 16 = 40878,0 \text{ Nmm} \\ \sigma_y &= M_y / WF_Y = 23,9 \text{ N/mm}^2 \end{aligned}$$

Hajlító igénybevétel az x tengelyre:

$$\begin{aligned} FF_y &= KDM * g * (GG + GU + GH) * eG_y / HGF = 68,9 \text{ N} \\ M_x &= 3 * FF_y * HF / 16 = 27128,1 \text{ Nmm} \\ \sigma_x &= M_x / WF_X = 10,7 \text{ N/mm}^2 \end{aligned}$$

Kihajlás:

Normál üzembemben nem léphet fel kihajlás

Összetett feszültség:

$$\sigma_m = \sigma_x + \sigma_y = 34,6 \text{ N/mm}^2 < \sigma_{\text{meg1}}$$

Peremhajlítás:

$$\sigma_F = 1,85 * FF_x / CF^2 = 7,7 \text{ N/mm}^2 < \sigma_{\text{meg1}}$$

Lehajlás:

A megengedett legnagyobb lehajlás: fülkei, ill. fogókészülékes ellensúly-vezetősínre:

$$\begin{aligned} \delta x_{\text{meg1}} &= \delta y_{\text{meg1}} = 5 \text{ mm} \\ \delta x &= 0,7 * FF_x * HF^3 / (48 * IF_Y * EF) = 1,74 \text{ mm} < \delta x_{\text{meg1}} \\ \delta y &= 0,7 * FF_y * HF^3 / (48 * IF_X * EF) = 0,55 \text{ mm} < \delta y_{\text{meg1}} \end{aligned}$$

Az épületre átadódó terhelések EN 81 szerint

E számítások során figyelembe vett nehézségi gyorsulás értéke:

$$\text{Kerekítve: } g = 10 \text{ m/s}^2$$

A hajtóműtől és önsúlyból származó terhelés a fülkei vezetősín alatt, egy sínre:

(ha a hajtómű nem terheli a sínt: KDM = 0 ha terheli: KDM = 2)

$$\text{KDM} = 2 \quad \text{KB} = 1,4$$

$$\text{P1W} = (\text{KDM} * (\text{KB} * \text{GQ} + \text{GK} + \text{GT} + \text{GG} + \text{GZS} + \text{GU} + \text{GH}) + (\text{GW} + \text{GWR} + \text{GD}) * \text{KDM} / 2) / (\text{ZF} + \text{GF}) * g / 1000 = 29,24 \text{ kN}$$

Terhelés a fülkei vezetősín alatt a fogókészülék működéséből, egy sínre:

$$\text{P1S} = (\text{KDS} * (\text{GQ} + \text{GK} + \text{GU} + \text{GH}) / (\text{ZF} + \text{GF}) * g = 15,29 \text{ kN}$$

Mértékadó terhelés a fülkei vezetősín alatt (egy sínre, a fentiek közül a nagyobb):

$$\text{P1} = \text{P1W} = 29,24 \text{ kN}$$

Mértékadó terhelés az ellensúly vezetősín alatt:

$$\text{P2} = (\text{KDS} * (\text{GG} + \text{GU} + \text{GH}) / (\text{ZF} + \text{GF}) * g = 0,52 \text{ kN}$$

Mértékadó terhelés a fülkei ütközők alatt:

(egy ütközőre, az EN81-1:2002 5.3.2.2 szakasza szerint):

$$\text{Az ütközők száma: ZPK} = 2 \text{ db}$$

$$\text{P3} = 4 * (\text{GQ} + \text{GK}) * g / 1000 * \text{ZPK} = 26,60 \text{ kN}$$

Mértékadó terhelés az ellensúly ütközői alatt:

(egy ütközőre, az EN81-1:2002 5.3.2.3 szakasza szerint):

$$\text{Az ütközők száma: ZPG} = 1 \text{ db}$$

$$\text{P4} = 4 * \text{GG} * g / 1000 * \text{ZPG} = 39,34 \text{ kN}$$

Mértékadó vízszintes, túmeret-irányú terhelés a fülkei vezetősín-gyámra:

A korábban kiszámított, sínre ható FFy erők közül a legnagyobb:

$$\text{P5} = 1,03 \text{ kN}$$

Mértékadó vízszintes, túmeret síkjára merőleges terhelés a fülkei vezetősín-gyámra:

A korábban kiszámított, sínre ható, FFx erők közül a legnagyobb:

$$\text{P6} = 1,04 \text{ kN}$$

Terhelések kN-ban:

Megnevezés	Jel	Mért. terh.	Alapterhelések		
			Álló töm.	Mozgó töm.	Haszn. terh.
Fülkei sín alatt, egy sínre	P1	29,24	3,12	23,60	6,30
Ellensúly-sín alatt, egy sínre	P2	0,52	0,52	9,90	-
Fülkei ütköző alatt, egy ütközőre	P3	26,60	-	7,00	6,30
Ellensúly-ütköző alatt, egy ütközőre	P4	39,34	-	9,84	-
Fülke-sín vízsz. túmer.-irány	P5	1,03	-	-	6,30
Fülke-sín túmer.-re merőleges irány	P6	1,04	-	7,07	6,30